

MOBILES LICHT MOBILE LIGHT



INHALT CONTENT

Mit PIXLIP GO bietet PIXLIP erstmals eine mobile Präsentationslösung für die temporäre Werbe- und Kommunikationsbranche. Das einfache Stecksystem aus Kunststoffprofilen kann werkzeuglos montiert und, in Einzelteile zerlegt, in jedem Kofferraum transportiert werden.

Unter der Vielzahl der unbeleuchteten Displaysysteme eröffnet die PIXLIP GO LIGHTBOX außerdem eine neue Perspektive für Aussteller: Die integrierte Hinterleuchtung steigert den visuellen Wirkungsgrad der Werbebotschaften nachweislich und schafft somit einen deutlichen Mehrwert gegenüber herkömmlichen Bannersystemen.

PIXLIP GO is the first mobile presentation solution for the temporary advertising and communication industry. The simple plug-in system based on plastic profiles can be assembled without tools and transported in any boot.

Among the large number of non-illuminated display systems, the PIXLIP GO LIGHTBOX, moreover, opens up a new perspective for exhibitors: the integrated backlighting demonstrably increases the visual efficiency of advertising messages and thus creates significant added value compared to conventional banner systems.

ANWENDUNG APPLICATION	4
EINFACHHEIT SIMPLICITY	16
AUFMERKSAMKEIT ATTENTION	18
MOBILITÄT MOBILITY	20
FLEXIBILITÄT FLEXIBILITY	22
RAHMEN FRAME	26
BELEUCHTUNG ILLUMINATION	28
TEXTILIEN TEXTILES	30
PRODUKTE PRODUCTS	32
VERBINDER CONNECTORS	42
ZUBEHÖR ACCESSORIES	46
HÄNDLER DEALERS	54

PIXLIP GO ist das erste mobile und beleuchtete Präsentationssystem aus Kunststoff. Das flexible Stecksystem basiert auf leichten Kunststoffprofilen, die mit Textildrucken bespannt und mit integrierten LED Modulen hinterleuchtet werden. Für den schnellen Auf- und Abbau werden dabei weder Werkzeuge, noch technische Vorkenntnisse benötigt. Alle Bauteile werden in einer praktischen Tragetasche verpackt. PIXLIP GO is the first mobile and illuminated presentation system made of plastic. The flexible plug-in system is based on lightweight plastic profiles covered with textile prints and backlit with integrated LED modules. For quick assembly and dismantling, neither tools nor previous technical knowledge are required. All components are packed in a practical carrying bag.





the best way
to predict
the future is
to create it



S.6 | p.6
Büro Leuchtwand
Office lightwall

oben | top
Schaufensterdisplay
Shopwindow display

unten | bottom
PIXLIP GO Showroom 2018
Verkaufsförderung beim Autohändler
Sales promotion at a car dealer

rechts | right
Hudson's Bay Amsterdam 2017
Spielwarenabteilung, Paw Patrol
Toys department, Paw Patrol
© Your Point Of Sale



unten | bottom
PIXLIP GO Showroom 2018
Promotionwand Waschmittel im Supermarkt
Promotion banner detergent at the supermarket

rechts | right
PIXLIP GO Showroom 2018
Promotionstand am Flughafen
Promotion banner at the airport

unten rechts | bottom right
PIXLIP GO Showroom 2018
Beleuchteter Verkaufsraum im Autohandel
Illuminated sales area at the car dealer





oben | top
 PIXLIP GO Showroom 2018
 Hinterleuchtetes Bühnenbild
 Backlit scenography

rechts oben | right top
 Formex Fair 2017
 Soxs.co Messestand
 Fair booth Soxs.co
 © Profile by SOBEI

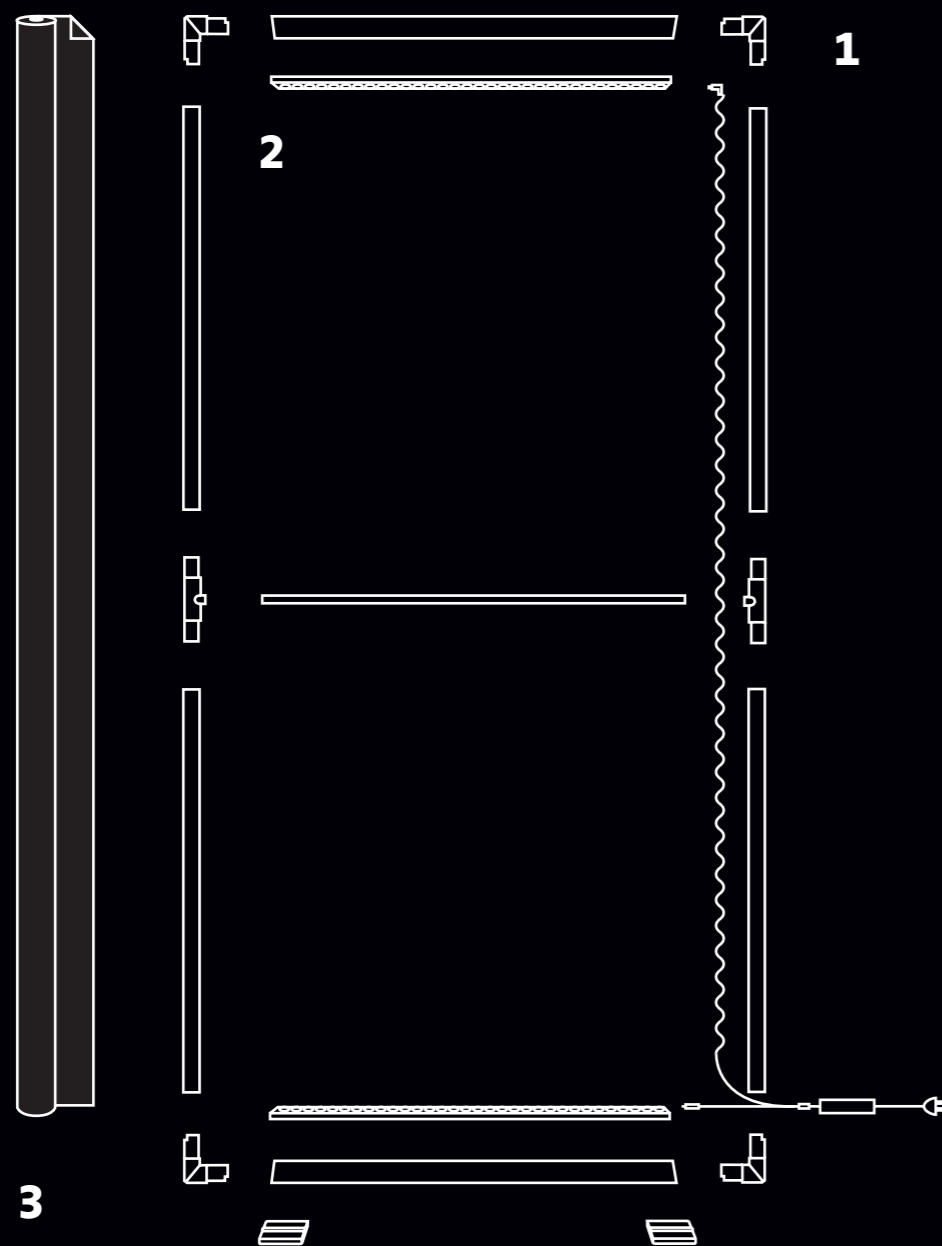
unten rechts | bottom left
 Werbeaufsteller im Shoppingcenter
 Promotion banner in a shopping mall

S.14 | p.14
 PIXLIP GO Showroom 2018
 Messestand, 20 qm
 Fair booth, 20 sqm





EINFACHHEIT SIMPLICITY



DREITEILIGER BAUSATZ THREE PART BUILDING KIT

1 RAHMEN FRAME

Die PIXLIP GO Rahmen basieren auf einem intelligenten Stecksystem, das weder Werkzeug noch Erfahrung erfordert. Die wenigen Bauteile werden einfach passgenau ineinander geschoben. Schrauben und andere Fixierungen werden nicht benötigt. Stabilität erhält der Rahmen durch die Reibung des Kunststoffs und das gespannte Textil. → S.26

The PIXLIP GO frames are based on an intelligent plug-in system that requires neither tools nor experience. The few components are simply pushed into each other for a perfect fit. Screws and other fixings are not required. The frame obtains stability through the friction of the plastic and the tensioned textile. → p.26

2 LED MODULE LED MODULES

Ihre Fernwirkung verdanken die PIXLIP GO Produkte der integrierten Beleuchtung durch optimierte LED Module. Sie garantieren eine homogene Ausleuchtung der Textilien und generieren maximale Aufmerksamkeit. → S.28

The PIXLIP GO products owe their remote effect to the integrated and optimised LED modules. They guarantee a homogeneous illumination of the textiles and generate maximum attention. → p.28

3 TEXTILDRUCK TEXTILE PRINT

Die individuell gestalteten Textildrucke machen jedes PIXLIP GO Produkt einzigartig. Bei Bedarf kann das Textil jederzeit getauscht oder ersetzt werden. Dank des umlaufenden Gummikeders wird der Druck dabei einfach mit Hilfe des patentierten Print Clips in die Rahmennut gedrückt. → S.30

The individually designed textile prints make each PIXLIP GO product unique. If necessary, the textile can be exchanged or replaced at any time. Thanks to the surrounding rubber lip, the print is simply pressed into the frame groove with the aid of the patented print clip. → p.30



AUFMERKSAMKEIT ATTENTION

Von der schnellen Orientierung über die Akzentuierung bis hin zur Inszenierung: Licht spielt eine herausragende Rolle bei der dramaturgischen Gestaltung von Werbeflächen. Als kreatives Element der Verkaufsförderung müssen sich Messe- und Promotionstände von der gleichmäßigen Umgebungsbeleuchtung abheben und visuelle Akzente setzen.

Aber nicht jedes Licht ist auch gutes Licht. Die Beleuchtung darf die Besucher nicht blenden, keinen Hitzestau verursachen oder Logos und Textbotschaften überstrahlen. Um diese häufigen Fehlerquellen zu vermeiden, ersetzt PIXLIP GO das klassische Auflicht durch eine integrierte Hinterleuchtung der Werbemotive. Die hocheffizienten LED Module garantieren eine homogene Ausleuchtung der farbechten Textildrucke und schaffen so auch bei Tageslicht eine wirkungsvolle Inszenierung der Werbebotschaft.

→ S.28 | → p.28
LED Beleuchtungstechnik
LED lighting technic

From quick orientation and accentuation to staging: light plays an outstanding role in the dramaturgical design of advertising spaces. As a creative element of sales promotion, trade fair and promotion stands must stand out from the uniform ambient lighting and set visual accents.

But not every light is good light. The lighting must not dazzle the visitors, cause heat or outshine logos and text messages. To avoid these frequent sources of error, PIXLIP GO replaces the classic incident light with integrated backlighting of the advertising motifs. The highly efficient LED modules guarantee a homogeneous illumination of the color-fast textile prints and thus create an effective staging of the advertising message even in daylight.

MOBILITÄT MOBILITY

Die Messe- und Eventbranche ist ein sehr zeitsensibles Geschäft und verlangt ständig nach neuen und flexiblen Marketinglösungen. Für alle Anwender und Aussteller steht bei der Auswahl des richtigen Präsentationsmediums daher vor allem das Thema Mobilität im Fokus. Moderne Werbeaufsteller sollen schnell und einfach aufgebaut, aber auch besonders leicht und handlich transportiert werden können.

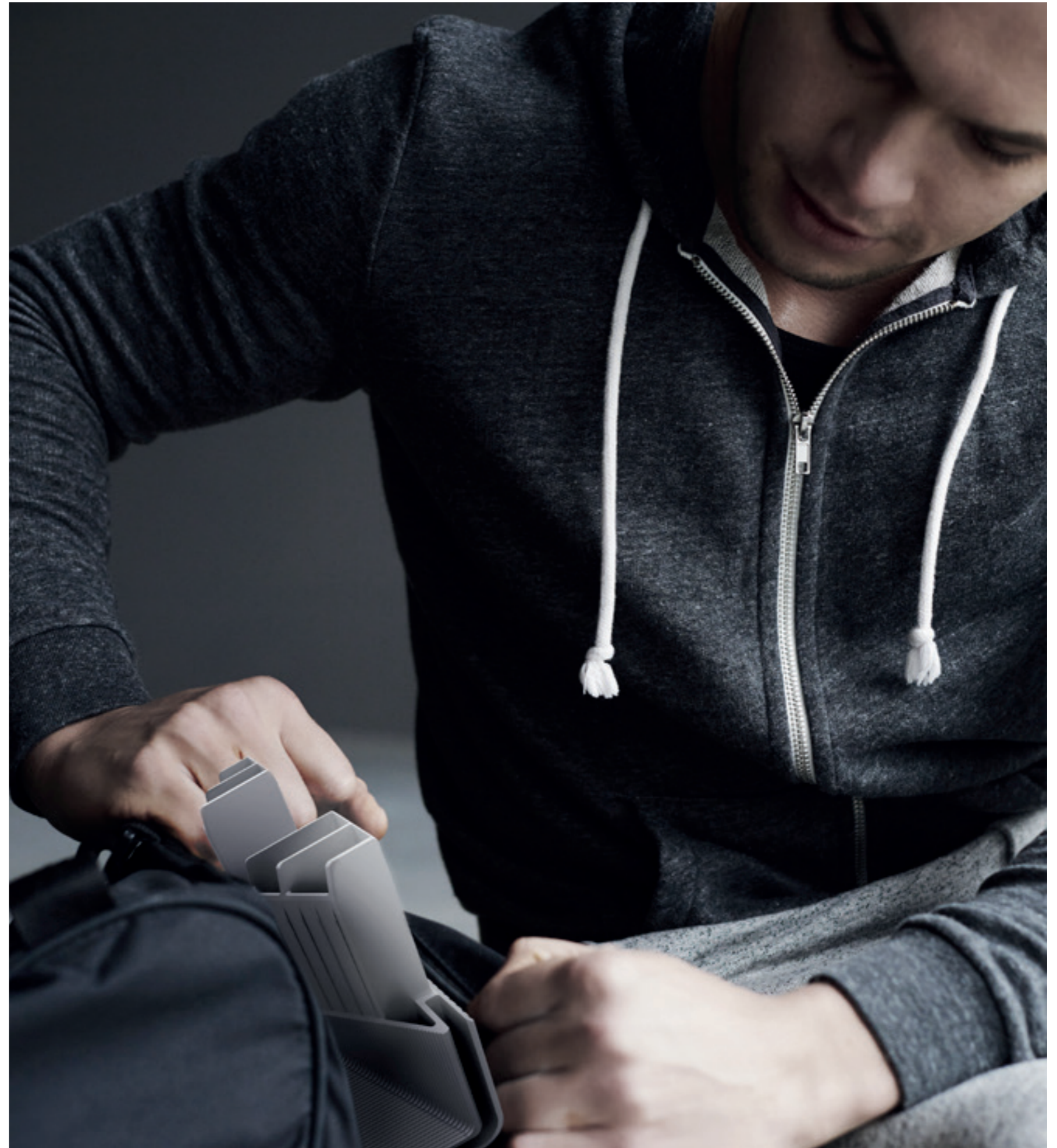
Dank der Leichtbauweise aus Kunststoff und dem geringen Gewicht bietet PIXLIP GO deshalb nicht nur einen intuitiven Aufbau, sondern auch ein ausgereiftes Transportsystem. Alle LIGHTBOX Produkte lassen sich in Einzelteile zerlegen und so platzsparend in der komfortablen Tragetasche verstauen. Auf kleinem Raum komprimiert, passt PIXLIP GO so in jeden Kofferraum.

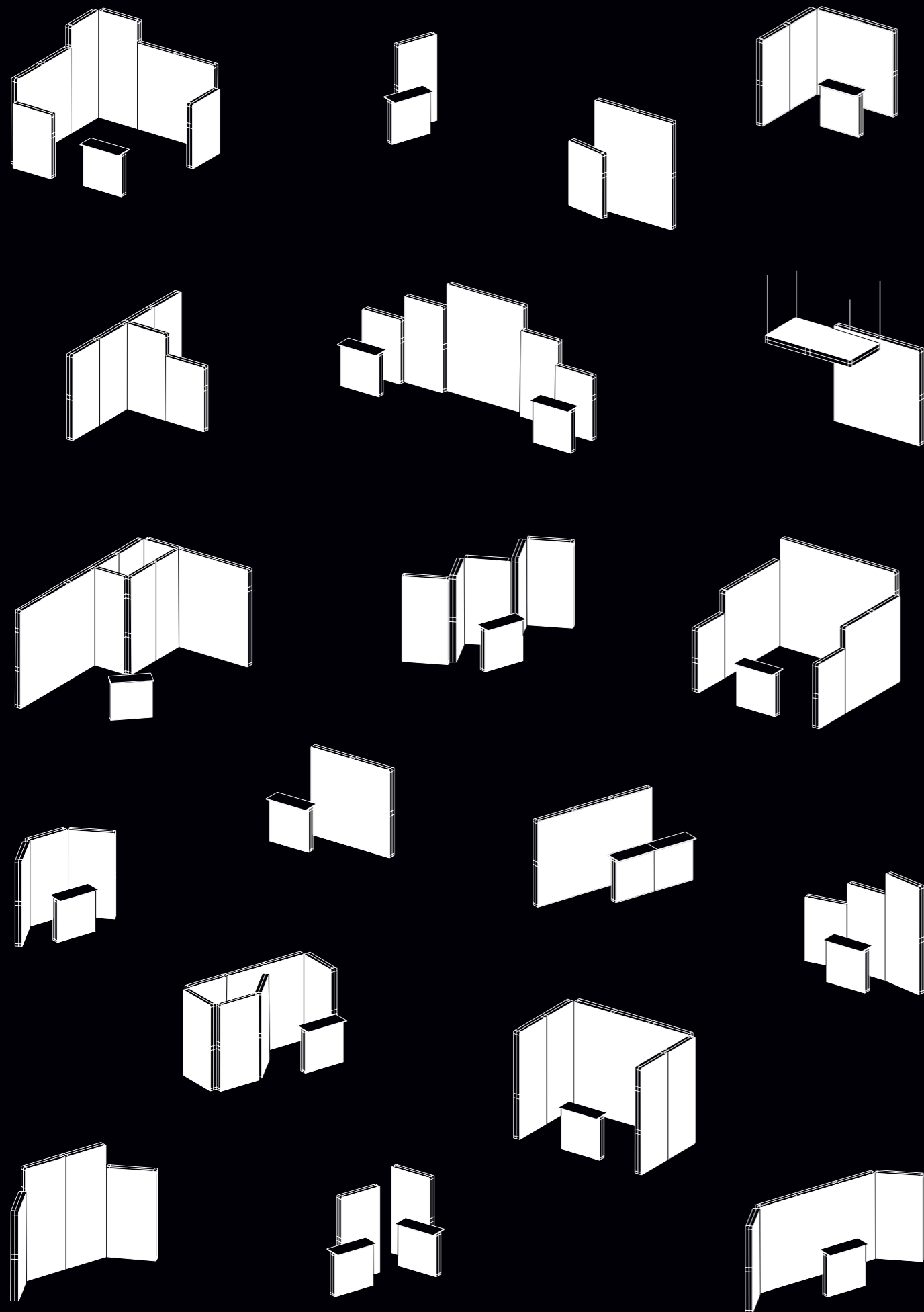
The trade fair and event industry is a very time-sensitive business and constantly demands new and flexible marketing solutions. For all users and exhibitors, mobility is therefore the main focus when selecting the right presentation medium. Modern advertising displays should be quick and easy to set up, but should also be particularly easy and handy to transport.

Thanks to its lightweight plastic construction and low weight, PIXLIP GO offers not only an intuitive design, but also a sophisticated transport system. All LIGHTBOX products can be disassembled into compact parts and stored in a comfortable carrying bag to save space. Compressed into a small space, PIXLIP GO fits in every boot.



Alle GO LIGHTBOX Produkte werden in der praktischen GO Bag geliefert. | All GO LIGHTBOX products are delivered with the practical GO Bag.





FLEXIBILITÄT FLEXIBILITY

Als modulares Baukastensystem bietet PIXLIP GO seinen Anwendern universelle Gestaltungsfreiheit. Um den unterschiedlichen Anforderungsbereichen der Werbebranche gerecht zu werden, stehen eine Vielzahl an Rahmenformaten zur Verfügung, die sich beliebig miteinander kombinieren und verbinden lassen, sodass das System jeder Zeit auf wechselnde Anforderungen reagieren kann.

Mit einfachen Werbebannern, kleinen Promotionwände und ganzen Messeständen bedient PIXLIP GO ein breites Anwendungsspektrum. Der schnelle und einfache Auf- und Abbau der Produkte ermöglicht darüber hinaus auch spontane Planänderungen und Anpassungen vor Ort. Schon mit einem kleinen GO Lagerbestand können immer wieder neue, kreative Lösungen geschaffen werden. Der schnelle Textilwechsel macht dabei jeden Auftritt einzigartig.

As a modular construction system, PIXLIP GO offers its users universal freedom of design. To meet the different requirements of the advertising industry, a variety of frame formats are available, which can be combined and linked with each other at will. In this way the system can react to changing requirements at any time.

With simple advertising banners, small promotion walls and complete exhibition stands PIXLIP GO serves a wide range of applications. The quick and easy assembly and dismantling of the products also enables spontaneous changes of plans and adjustments on site. Even with a small stock of PIXLIP GO, new creative solutions can be developed again and again. The rapid exchange of textiles makes every display unique.

→ S.32 | → p.32
Übersicht aller
GO LIGHTBOX Produkte
Overview of all
GO LIGHTBOX products



Universelle Gestaltungsfreiheit: Die Zukunft der Präsentationstechnik ist intelligent, hinterleuchtet und wiederverwendbar. Universal design liberty: the future of presentation technology is intelligent, backlit and reusable.

links | left
PIXLIP GO Showroom 2018
Pressewand, Film premiere
Press wall, movie premiere

RAHMEN FRAME



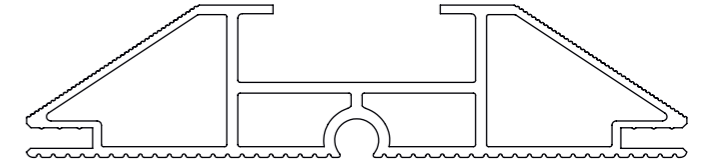
SPEZIFIKATIONEN SPECIFICATIONS

MATERIAL
ABS Kunststoff
ABS plastic

FARBE | COLOR
RAL 9010, Reinweiß
RAL 9010, pure white

PROFILMASSE | PROFILE DIMENSIONS
1.150 × 150 mm
1.025 × 150 mm
900 × 150 mm
750 × 150 mm
650 × 150 mm

ZERTIFIZIERUNG | CERTIFICATIONS
CE Zertifizierung
UL Zertifizierung
Brandschutzklasse V0
UV Schutz
CE Certification
UL Certification
Flame retardant rated V0
UV protection



Die PIXLIP GO Bauteile bestehen aus hochwertigem opaken ABS Kunststoff mit UL und CE Zertifizierung. Darüber hinaus bietet das Material einen UV-Schutz und die Brandschutzklasse V0, die auch die auch in Flughäfen und Messehallen zugelassen ist. ABS zeichnet sich vor allem durch sein geringes Gewicht und die hohe Festigkeit aus, die den PIXLIP GO Produkten einen geringen Verschleiß und ihre lange Lebensdauer ermöglicht. Standardmäßig sind die Rahmen in der Farbe Reinweiß (RAL 9010) verfügbar. Auf Wunsch können die Rahmen jedoch in allen RAL Tönen lackiert werden.

The PIXLIP GO construction parts are made from high-quality opaque ABS plastic with UL and CE certification. The material also offers UV protection and class V0 plastic fire prevention, which can also be used in airports and exhibition halls. ABS is especially distinguished by its light weight and high stability, making possible the low wear and long lifespan of the PIXLIP GO products. By default, the frames are available in pure white (RAL 9010). On request, however, the frames can be painted in all RAL colors.

→ S.51 | → p.51
Individuelle Rahmenfarbe
Individual frame color

BELEUCHTUNG ILLUMINATION

Die Beleuchtung der PIXLIP GO Rahmen erfolgt durch leistungsstarke LED Module. Die Module tragen, von der Profillänge abhängig, 12 bis 15 LEDs die gemeinsam eine Leistung von 45 Watt erzeugen. Mit einem Lichtstrom von 3.800 Lumen ermöglicht ein LED eine Farbtemperatur von 6.500 Kelvin. Das Ergebnis ist eine farbechte und intensive Ausleuchtung der Textilien. Die Stromzufuhr erfolgt über das mitgelieferte externe Netzkabel, dessen Zuleitungslänge zum Rahmen ca. 2 Meter beträgt.

Alle Bauteile sind CE zertifiziert und erfüllen dank ihrer geringen Wärmeentwicklung die gängigen Sicherheitsbestimmungen für Veranstaltungen. Dank des umfassenden Systemgedankens werden die hocheffizienten Module werkzeuglos in das Profil geschoben. Dort sind sie vor Stößen und sonstigen Umwelteinflüssen geschützt.

→ S.18 | → p.18
Licht in der Verkaufsförderung
Light in sales promotion



The illumination of the PIXLIP GO frames is accomplished using our powerful LED modules. Depending on the profile length, the modules carry 12 to 15 LEDs which together generate an output of 45 watts. With a respective lighting effect of 3,800 lumens, one LED module allows a color temperature of approximately 6,500 Kelvin. The result is a colorfast and intensive illumination of the textiles. Power is supplied through an external network connector. The cable is 2 m.

All construction parts are CE-certified and through their limited heat development fulfil the usual security provisions for events. Thanks to the comprehensive system concept, the highly efficient modules are pushed into the profile without tools. There they are protected from impacts and other environmental influences.

GO LED MODULE GO LED MODULES

MASSE | DIMENSIONS
900 | 750 × 50 × 19 mm

LEDS
15 | 12 Stk. / Modul
15 | 12 pcs / module

LICHTFLUSS | LUMINOUS FLUX
3.800 lm / Modul
3,800 lm / module

FARBTEMPERATUR | COLOR TEMPERATURE
Tageslichtweiß, ca. 6.500 K
Daylight white, approx. 6,500 K

LEBENSDAUER | LIFESPAN
≈ 50.000 h

LEISTUNG | POWER
45 W

INPUT
24 V

ZERTIFIZIERUNG | CERTIFICATIONS
CE Zertifizierung
UL Zertifizierung
Brandschutzklasse V0
CE Certification
UL Certification
Flame retardant rated V0

SICHERHEIT | SAFETY
Indoor IP22
Outdoor IP67

GO NETZGERÄTE GO POWER SUPPLIES

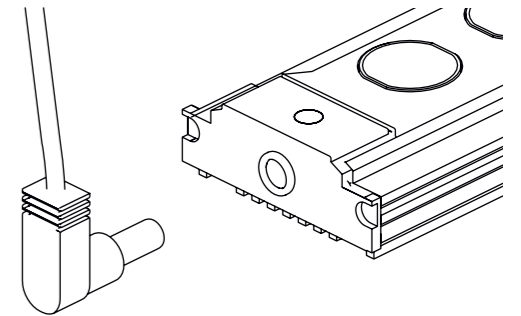
OUTPUT
24 V, 2.5 A, 60 W Max.
24 V, 2.5 A, 120 W Max.

INPUT
100 V – 250 VAC, 50 / 60 Hz, 1.4 A

ZERTIFIZIERUNG | CERTIFICATIONS
CE Zertifizierung
UL Zertifizierung
CE Certification
UL Certification

SICHERHEIT | SAFETY
Indoor IP22
Outdoor IP67

SPEZIFIKATIONEN SPECIFICATIONS



TEXTILIEN TEXTILES

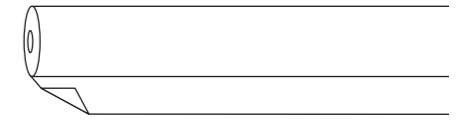


SPEZIFIKATIONEN SPECIFICATIONS

Bei der Rahmenbespannung handelt es sich um hochwertige und extrem lichtechte Textilien, die im Direktdruckverfahren mit umweltfreundlicher Tinte bedruckt werden. Dank der doppelt vernähten Gummilippe und dem elastischen Anteil im Gewebe lassen sich die Drucke problemlos in die Kunststoffprofile einspannen und bilden eine knitterfreie Oberfläche. Es wird zwischen dem lichtdurchlässigem GO LIGHT und dem lichtundurchlässigem GO BLOCK unterschieden, das als weiße Rückwand dient. Alle Textilien sind gemäß DIN B1 schwer entflammbar. Der einfache Austausch der Gewebe ermöglicht die regelmäßige Umsetzung temporärer Marketingmaßnahmen. Bis zum nächsten Einsatz können die Drucke aufgerollt gelagert werden.

→ S.32 | → p.32
Textilien inkl. Artikelnummer
für jede Rahmengröße
Textiles incl. item No.
for all frame sizes

The frame covers are high-quality and very light-fast textiles that are printed with environmentally friendly ink. Due to the twice-sewn rubber lip and the elastic in the fabric, the prints can be easily inserted in the plastic profiles, forming a crease-free surface. A distinction is made between the translucent GO LIGHT and the non-translucent GO BLOCK, which provides a neutral white background. All textiles are of low flammability, in accordance with DIN B1. The simple exchange of technical fabrics enables the regular implementation of temporary marketing measures. The prints can be rolled up and stored until their next use.



MATERIAL
Polyestergewirke
Polyester

GO LIGHT

ANWENDUNG | APPLICATION
Hinterleuchtung
Backlit

GEWICHT | WEIGHT
195 g/m²

DRUCK | PRINT
Sublimation

ZERTIFIZIERUNG | CERTIFICATIONS
Brandschutznorm B1, DIN 4102
Fire protection class B1, DIN 4102

GO BLOCK

ANWENDUNG | APPLICATION
Opake Rückwand
Opaque background

GEWICHT | WEIGHT
290 g/m²

DRUCK | PRINT
Sublimation

ZERTIFIZIERUNG | CERTIFICATIONS
Brandschutznorm B1, DIN 4102
Fire protection class B1, DIN 4102

PRODUKTE PRODUCTS

Als temporäres Marketingtool müssen die PIXLIP GO Produkte vor allem ein hohes Maß an Modularität und Flexibilität bieten. Alle LIGHTBOX Produkte sind daher untereinander kompatibel und können immer wieder neu miteinander kombiniert werden. Je nach Anforderungsbereich lassen sich beliebig viele Rahmen zu großen Präsentationsflächen verbinden. Derzeit stehen den Anwendern dazu elf verschiedene Rahmenformate und zwei Outdoorvarianten zur Verfügung. Der übergeordnete Systemgedanke garantiert jederzeit eine einheitliche Form- und Designsprache.

Die komfortable Tragetasche für den einfachen Transport ist im Lieferumfang enthalten. Die individuellen Textildrucke können optional hinzugefügt werden.

Die 850 mm breiten Sonderformate von PIXLIP GO wurden speziell für Ecklösungen entwickelt. Dank ihrer schmalen Rahmenbreite ermöglichen sie quadratmetergenaue Eckverbindungen zwischen zwei Rahmen. Der knapp bemessene Platz auf einem Messe- oder Eventstand kann somit ideal ausgenutzt werden.

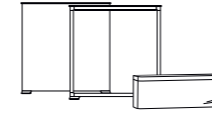
As a temporary marketing tool, PIXLIP GO products must offer a high level of modularity and flexibility. All LIGHTBOX products are therefore compatible with each other and can be combined again and again. Depending on the requirements, any number of frames can be combined to form large presentation areas. Users currently have eleven different frame formats and two outdoor variants at their disposal. The overall system concept guarantees a uniform form and design language at all times.

The convenient carrying bag for easy transport is included. The individual textile prints can be added optionally.

The 850 mm wide special formats of PIXLIP GO have been specially developed for corner solutions. Thanks to their narrow frame width, they enable corner connections between two frames for plannings accurate to the square metre. The available space on a trade fair stand can thus be used ideally.

→ S.4 | → p.4
Anwendungsbeispiele
Application examples

INNEN INDOOR



GO COUNTER #156005

B × H × T | W × H × D
1.000 × 1.000 × 150 mm

BAUTEILE | COMPONENTS

1 × Thekenplatte
schwarz oder weiß
4 × 900 mm Profil
4 × Eckwinkel
2 × Fußplatte
1 × Tabletop
black or white
4 × 900 mm profile
4 × Corner angle
2 × Base plate

ZUBEHÖR | ACCESSORIES

1 × Tasche
6 × Verschlusskappe
2 × Systemverbinder Top
1 × Systemverbinder Step
8 × Print Clip
1 × Bag
6 × Cover cap
2 × System connector top
1 × System connector step
8 × Print clip

BELEUCHTUNG | ILLUMINATION

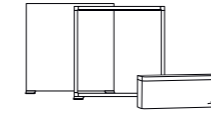
1 × GO LED Modul 24 V
1 × ext. Netzgerät 60 W-24 V
1 × Gerätestecker EU
1 × GO LED module 24 V
1 × Power supply 60 W-24 V
1 × Device Plug EU

RAHMENFARBE | FRAME COLOR

Reinweiß (RAL 9010)
Pure white (RAL 9010)

* GO LIGHT TEXTIL | TEXTILE
Print #252000
White #251000

* GO BLOCK TEXTIL | TEXTILE
Print #254000
White #253000



GO LIGHTBOX 100100 #156000

B × H × T | W × H × D
1.000 × 1.000 × 150 mm

BAUTEILE | COMPONENTS

4 × 900 mm Profil
4 × Eckwinkel
2 × Fußplatte
4 × 900 mm profile
4 × Corner angle
2 × Base plate

ZUBEHÖR | ACCESSORIES

1 × Tasche
6 × Verschlusskappe
2 × Systemverbinder Top
1 × Systemverbinder Step
8 × Print Clip
1 × Bag
6 × Cover cap
2 × System connector top
1 × System connector step
8 × Print clip

BELEUCHTUNG | ILLUMINATION

1 × GO LED Modul 24 V
1 × ext. Netzgerät 60 W-24 V
1 × Gerätestecker EU
1 × GO LED module 24 V
1 × Power supply 60 W-24 V
1 × Device Plug EU

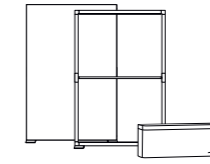
RAHMENFARBE | FRAME COLOR

Reinweiß (RAL 9010)
Pure white (RAL 9010)

* GO LIGHT TEXTIL | TEXTILE
Print #252000
White #251000

* GO BLOCK TEXTIL | TEXTILE
Print #254000
White #253000

HÖHE < 2.000 mm HEIGHT < 2.000 mm



GO LIGHTBOX 100150 #156001

B × H × T | W × H × D
1.000 × 1.500 × 150 mm

BAUTEILE | COMPONENTS

2 × 900 mm Profil
4 × 650 mm Profil
4 × Eckwinkel
1 × Strebe
2 × Strebenhalter
2 × Fußplatte
2 × 900 mm profile
2 × 650 mm profile
4 × Corner angle
1 × Strut
2 × Strut holder
2 × Base plate

ZUBEHÖR | ACCESSORIES

1 × Tasche
6 × Verschlusskappe
2 × Systemverbinder Top
1 × Systemverbinder Step
8 × Print Clip
1 × Bag
6 × Cover cap
2 × System connector top
1 × System connector step
8 × Print clip

BELEUCHTUNG | ILLUMINATION

2 × GO LED Modul 24 V
1 × ext. Netzgerät 120 W-24 V
1 × Gerätestecker EU
1 × Y-Kabel
2 × GO LED module 24 V
1 × Power supply 120 W-24 V
1 × Device plug EU
1 × Y-cable

RAHMENFARBE | FRAME COLOR

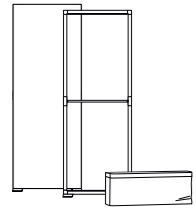
Reinweiß (RAL 9010)
Pure white (RAL 9010)

* GO LIGHT TEXTIL | TEXTILE
Print #252001
White #251001

* GO BLOCK TEXTIL | TEXTILE
Print #254001
White #253001

* Alle LIGHTBOX Produkte verstehen sich OHNE Drucke. Drucke bitte separat bestellen.
All LIGHTBOX products are without prints. Please order prints separately.

HÖHE 2.000 mm
HEIGHT 2.000 mm



**GO LIGHTBOX 085200
#156004**

B × H × T | W × H × D
850 × 2.000 × 150 mm

BAUTEILE | COMPONENTS

2 × 750 mm Profil
4 × 1.150 mm Profil
4 × Eckwinkel
1 × Strebe
2 × Strebenhalter
2 × Fußplatte
2 × 750 mm profile
4 × 1,150 mm profile
4 × Corner angle
1 × Strut
2 × Strut holder
2 × Base plate

ZUBEHÖR | ACCESSORIES

1 × Tasche
6 × Verschlusskappe
2 × Systemverbinder Top
1 × Systemverbinder Step
8 × Print Clip
1 × Bag
6 × Cover cap
2 × System connector top
1 × System connector step
8 × Print clip

BELEUCHTUNG | ILLUMINATION

2 × GO LED Modul 24 V
1 × ext. Netzgerät 120 W-24 V
1 × Gerätestecker EU
1 × Y-Kabel
2 × GO LED module 24 V
1 × Power supply 120 W-24 V
1 × Device plug EU
1 × Y-cable

RAHMENFARBE | FRAME COLOR

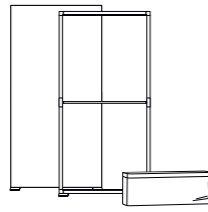
Reinweiß (RAL 9010)
Pure white (RAL 9010)

* **GO LIGHT TEXTIL | TEXTILE**

Print #252004
White #251004

* **GO BLOCK TEXTIL | TEXTILE**

Print #254004
White #253004



**GO LIGHTBOX 100200
#156002**

B × H × T | W × H × D
1.000 × 2.000 × 150 mm

BAUTEILE | COMPONENTS

6 × 900 mm Profil
4 × Eckwinkel
1 × Strebe
2 × Strebenhalter
2 × Fußplatte
6 × 900 mm profile
4 × Corner angle
1 × Strut
2 × Strut holder
2 × Base plate

ZUBEHÖR | ACCESSORIES

1 × Tasche
6 × Verschlusskappe
2 × Systemverbinder Top
1 × Systemverbinder Step
8 × Print Clip
6 × Cover cap
2 × System connector top
1 × System connector step
8 × Print clip

BELEUCHTUNG | ILLUMINATION

2 × GO LED Modul 24 V
1 × ext. Netzgerät 120 W-24 V
1 × Gerätestecker EU
1 × Y-Kabel
2 × GO LED module 24 V
1 × Power supply 120 W-24 V
1 × Device plug EU
1 × Y-cable

RAHMENFARBE | FRAME COLOR

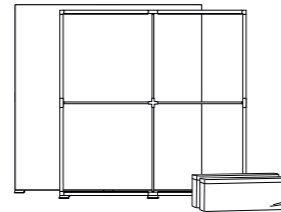
Reinweiß (RAL 9010)
Pure white (RAL 9010)

* **GO LIGHT TEXTIL | TEXTILE**

Print #252002
White #251002

* **GO BLOCK TEXTIL | TEXTILE**

Print #254002
White #253002



**GO LIGHTBOX 200200
#156006**

B × H × T | W × H × D
2.000 × 2.000 × 150 mm

BAUTEILE | COMPONENTS

8 × 900 mm Profil
4 × Eckwinkel
4 × Strebe
4 × Strebenhalter
1 × Kreuzverbinder
3 × Fußplatte
8 × 900 mm profile
4 × Corner angle
4 × Strut
4 × Strut holder
1 × Cross connector
3 × Base plate

ZUBEHÖR | ACCESSORIES

2 × Tasche
6 × Verschlusskappe
2 × Systemverbinder Top
1 × Systemverbinder Step
8 × Print Clip
2 × Bag
6 × Cover cap
2 × System connector top
1 × System connector step
8 × Print clip

BELEUCHTUNG | ILLUMINATION

4 × GO LED Modul 24 V
2 × ext. Netzgerät 120 W-24 V
2 × Gerätestecker EU
2 × Y-Kabel
1 × Verlängerungskabel
4 × GO LED module 24 V
2 × Power supply 120 W-24 V
2 × Device plug EU
2 × Y-cable
1 × Extension cable

RAHMENFARBE | FRAME COLOR

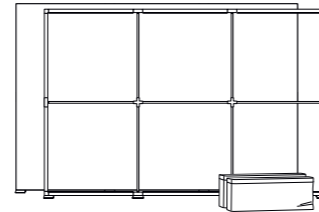
Reinweiß (RAL 9010)
Pure white (RAL 9010)

* **GO LIGHT TEXTIL | TEXTILE**

Print #252006
White #251006

* **GO BLOCK TEXTIL | TEXTILE**

Print #254006
White #253006



**GO LIGHTBOX 300200
#156007**

B × H × T | W × H × D
3.000 × 2.000 × 150 mm

BAUTEILE | COMPONENTS

10 × 900 mm Profil
4 × Eckwinkel
7 × Strebe
6 × Strebenhalter
2 × Kreuzverbinder
4 × Fußplatte
10 × 900 mm profile
4 × Corner angle
7 × Strut
6 × Strut holder
2 × Cross connector
4 × Base plate

ZUBEHÖR | ACCESSORIES

2 × Tasche
6 × Verschlusskappe
2 × Systemverbinder Top
1 × Systemverbinder Step
8 × Print Clip
2 × Bag
6 × Cover cap
2 × System connector top
1 × System connector step
8 × Print clip

BELEUCHTUNG | ILLUMINATION

6 × GO LED Modul 24 V
3 × ext. Netzgerät 120 W-24 V
3 × Gerätestecker EU
3 × Y-Kabel
2 × Verlängerungskabel
6 × GO LED module 24 V
3 × Power supply 120 W-24 V
3 × Device plug EU
3 × Y-cable
2 × Extension cable

RAHMENFARBE | FRAME COLOR

Reinweiß (RAL 9010)
Pure white (RAL 9010)

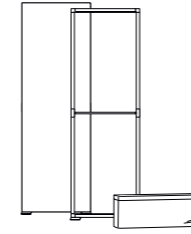
* **GO LIGHT TEXTIL | TEXTILE**

Print #252007
White #251007

* **GO BLOCK TEXTIL | TEXTILE**

Print #254007
White #253007

HÖHE 2.250 mm
HEIGHT 2.250 mm



**GO LIGHTBOX 085225
#156013**

B × H × T | W × H × D
850 × 2.250 × 150 mm

BAUTEILE | COMPONENTS

2 × 750 mm Profil
4 × 1.025 mm Profil
4 × Eckwinkel
1 × Strebe
2 × Strebenhalter
2 × Fußplatte
2 × 750 mm profile
4 × 1,025 mm profile
4 × Corner angle
1 × Strut
2 × Strut holder
2 × Base plate

ZUBEHÖR | ACCESSORIES

1 × Tasche
6 × Verschlusskappe
2 × Systemverbinder Top
1 × Systemverbinder Step
8 × Print Clip
1 × Bag
6 × Cover cap
2 × System connector top
1 × System connector step
8 × Print clip

BELEUCHTUNG | ILLUMINATION

2 × GO LED Modul 24 V
1 × ext. Netzgerät 120 W-24 V
1 × Gerätestecker EU
1 × Y-Kabel
2 × GO LED module 24 V
1 × Power supply 120 W-24 V
1 × Device plug EU
1 × Y-cable

RAHMENFARBE | FRAME COLOR

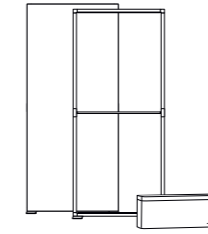
Reinweiß (RAL 9010)
Pure white (RAL 9010)

* **GO LIGHT TEXTIL | TEXTILE**

Print #252013
White #251013

* **GO BLOCK TEXTIL | TEXTILE**

Print #254013
White #253013



**GO LIGHTBOX 100225
#156014**

B × H × T | W × H × D
1.000 × 2.250 × 150 mm

BAUTEILE | COMPONENTS

2 × 900 mm Profil
4 × 1.025 mm Profil
4 × Eckwinkel
1 × Strebe
2 × Strebenhalter
2 × Fußplatte
2 × 900 mm profile
4 × 1,025 mm profile
4 × Corner angle
1 × Strut
2 × Strut holder
2 × Base plate

ZUBEHÖR | ACCESSORIES

1 × Tasche
6 × Verschlusskappe
2 × Systemverbinder Top
1 × Systemverbinder Step
8 × Print Clip
1 × Bag
6 × Cover cap
2 × System connector top
1 × System connector step
8 × Print clip

BELEUCHTUNG | ILLUMINATION

2 × GO LED Modul 24 V
1 × ext. Netzgerät 120 W-24 V
1 × Gerätestecker EU
1 × Y-Kabel
2 × GO LED module 24 V
1 × Power supply 120 W-24 V
1 × Device plug EU
1 × Y-cable

RAHMENFARBE | FRAME COLOR

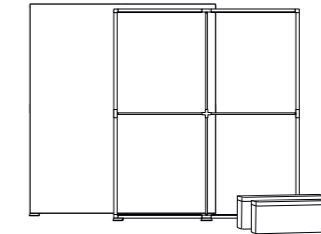
Reinweiß (RAL 9010)
Pure white (RAL 9010)

* **GO LIGHT TEXTIL | TEXTILE**

Print #252014
White #251014

* **GO BLOCK TEXTIL | TEXTILE**

Print #254014
White #253014



**GO LIGHTBOX 200225
#156015**

B × H × T | W × H × D
2.000 × 2.250 × 150 mm

BAUTEILE | COMPONENTS

4 × 900 mm Profil
4 × 1.025 mm Profil
4 × Eckwinkel
4 × Strebe
4 × Strebenhalter
1 × Kreuzverbinder
3 × Fußplatte
4 × 900 mm profile
4 × 1,025 mm profile
4 × Corner angle
4 × Strut
4 × Strut holder
1 × Cross connector
3 × Base plate

ZUBEHÖR | ACCESSORIES

1 × Tasche
6 × Verschlusskappe
2 × Systemverbinder Top
1 × Systemverbinder Step
8 × Print Clip
1 × Bag
6 × Cover cap
2 × System connector top
1 × System connector step
8 × Print clip

BELEUCHTUNG | ILLUMINATION

4 × GO LED Modul 24 V
2 × ext. Netzgerät 120 W-24 V
2 × Gerätestecker EU
2 × Y-Kabel
1 × Verlängerungskabel
4 × GO LED module 24 V
2 × Power supply 120 W-24 V
2 × Device plug EU
2 × Y-cable
1 × Extension cable

RAHMENFARBE | FRAME COLOR

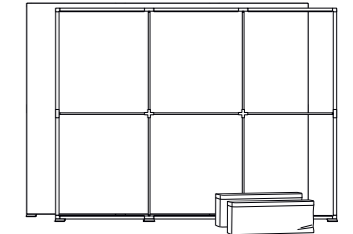
Reinweiß (RAL 9010)
Pure white (RAL 9010)

* **GO LIGHT TEXTIL | TEXTILE**

Print #252015
White #251015

* **GO BLOCK TEXTIL | TEXTILE**

Print #254015
White #253015



**GO LIGHTBOX 300225
#156016**

B × H × T | W × H × D
3.000 × 2.250 × 150 mm

BAUTEILE | COMPONENTS

6 × 900 mm Profil
4 × 1.025 mm Profil
4 × Eckwinkel
7 × Strebe
6 × Strebenhalter
2 × Kreuzverbinder
4 × Fußplatte
6 × 900 mm profile
4 × 1,025 mm profile
4 × Corner angle
7 × Strut
6 × Strut holder
2 × Cross connector
4 × Base plate

ZUBEHÖR | ACCESSORIES

2 × Tasche
6 × Verschlusskappe
2 × Systemverbinder Top
1 × Systemverbinder Step
8 × Print Clip
1 × Bag
6 × Cover cap
2 × System connector top
1 × System connector step
8 × Print clip

BELEUCHTUNG | ILLUMINATION

6 × GO LED Modul 24 V
3 × ext. Netzgerät 120 W-24 V
3 × Gerätestecker EU
3 × Y-Kabel
2 × Verlängerungskabel
6 × GO LED module 24 V
3 × Power supply 120 W-24 V
3 × Device plug EU
3 × Y-cable
2 × Extension cable

RAHMENFARBE | FRAME COLOR

Reinweiß (RAL 9010)
Pure white (RAL 9010)

* **GO LIGHT TEXTIL | TEXTILE**

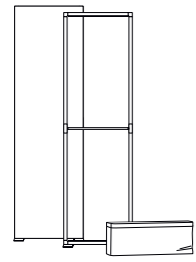
Print #252016
White #251016

* **GO BLOCK TEXTIL | TEXTILE**

Print #254016
White #253016

* Alle LIGHTBOX Produkte verstehen sich OHNE Drucke. Drucke bitte separat bestellen.
All LIGHTBOX products are without prints. Please order prints separately.

INNEN
INDOOR



GO LIGHTBOX 085250
#156008

B × H × T | W × H × D
850 × 2.500 × 150 mm

BAUTEILE | COMPONENTS

- 2 × 750 mm Profil
- 4 × 900 mm Profil
- 4 × Eckwinkel
- 1 × Strebe
- 2 × Strebenhalter
- 2 × Fußplatte
- 2 × 750 mm profile
- 4 × 900 mm profile
- 4 × Corner angle
- 1 × Strut
- 2 × Strut holder
- 2 × Base plate

ZUBEHÖR | ACCESSORIES

- 1 × Tasche
- 6 × Verschlusskappe
- 2 × Systemverbinder Top
- 1 × Systemverbinder Step
- 8 × Print Clip
- 1 × Bag
- 6 × Cover cap
- 2 × System connector top
- 1 × System connector step
- 8 × Print clip

BELEUCHTUNG | ILLUMINATION

- 2 × GO LED Modul 24 V
- 1 × ext. Netzgerät 120 W-24 V
- 1 × Gerätestecker EU
- 1 × Y-Kabel
- 2 × GO LED module 24 V
- 1 × Power supply 120 W-24 V
- 1 × Device plug EU
- 1 × Y-cable

RAHMENFARBE | FRAME COLOR

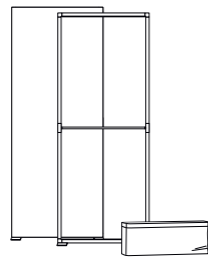
Reinweiß (RAL 9010)
Pure white (RAL 9010)

* GO LIGHT TEXTIL | TEXTILE

Print #252008
White #251008

* GO BLOCK TEXTIL | TEXTILE

Print #254008
White #253008



GO LIGHTBOX 100250
#156003

B × H × T | W × H × D
1.000 × 2.500 × 150 mm

BAUTEILE | COMPONENTS

- 2 × 900 mm Profil
- 4 × 1.150 mm Profil
- 4 × Eckwinkel
- 1 × Strebe
- 2 × Strebenhalter
- 2 × Fußplatte
- 2 × 900 mm profile
- 2 × 1,150 mm profile
- 4 × Corner angle
- 1 × Strut
- 2 × Strut holder
- 2 × Base plate

ZUBEHÖR | ACCESSORIES

- 1 × Tasche
- 6 × Verschlusskappe
- 2 × Systemverbinder Top
- 1 × Systemverbinder Step
- 8 × Print Clip
- 1 × Bag
- 6 × Cover cap
- 2 × System connector top
- 1 × System connector step
- 8 × Print clip

BELEUCHTUNG | ILLUMINATION

- 2 × GO LED Modul 24 V
- 1 × ext. Netzgerät 120 W-24 V
- 1 × Gerätestecker EU
- 1 × Y-Kabel
- 2 × GO LED module 24 V
- 1 × Power supply 120 W-24 V
- 1 × Device plug EU
- 1 × Y-cable

RAHMENFARBE | FRAME COLOR

Reinweiß (RAL 9010)
Pure white (RAL 9010)

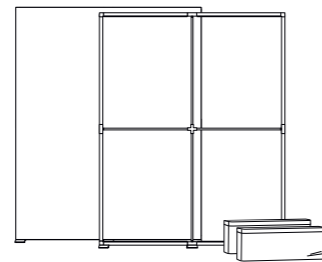
* GO LIGHT TEXTIL | TEXTILE

Print #252003
White #251003

* GO BLOCK TEXTIL | TEXTILE

Print #254003
White #253003

HÖHE 2.500 mm
HEIGHT 2.500 mm



GO LIGHTBOX 200250
#156009

B × H × T | W × H × D
2.000 × 2.500 × 150 mm

BAUTEILE | COMPONENTS

- 4 × 900 mm Profil
- 4 × 1.150 mm Profil
- 4 × Eckwinkel
- 4 × Strebe
- 4 × Strebenhalter
- 1 × Kreuzverbinder
- 3 × Fußplatte
- 4 × 900 mm profile
- 4 × 1,150 mm profile
- 4 × Corner angle
- 4 × Strut
- 4 × Strut holder
- 1 × Cross connector
- 3 × Base plate

ZUBEHÖR | ACCESSORIES

- 2 × Tasche
- 6 × Verschlusskappe
- 2 × Systemverbinder Top
- 1 × Systemverbinder Step
- 8 × Print Clip
- 2 × Bag
- 6 × Cover cap
- 2 × System connector top
- 1 × System connector step
- 8 × Print clip

BELEUCHTUNG | ILLUMINATION

- 4 × GO LED Modul 24 V
- 2 × ext. Netzgerät 120 W-24 V
- 2 × Gerätestecker EU
- 2 × Y-Kabel
- 1 × Verlängerungskabel
- 4 × GO LED module 24 V
- 2 × Power supply 120 W-24 V
- 2 × Device plug EU
- 2 × Y-cable
- 1 × Extension cable

RAHMENFARBE | FRAME COLOR

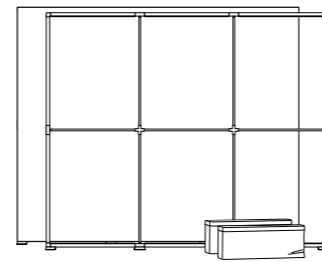
Reinweiß (RAL 9010)
Pure white (RAL 9010)

* GO LIGHT TEXTIL | TEXTILE

Print #252009
White #251009

* GO BLOCK TEXTIL | TEXTILE

Print #254009
White #253009



GO LIGHTBOX 300250
#156010

B × H × T | W × H × D
3.000 × 2.500 × 150 mm

BAUTEILE | COMPONENTS

- 6 × 900 mm Profil
- 4 × 1.150 mm Profil
- 4 × Eckwinkel
- 7 × Strebe
- 6 × Strebenhalter
- 2 × Kreuzverbinder
- 4 × Fußplatte
- 6 × 900 mm profile
- 4 × 1,150 mm profile
- 4 × Corner angle
- 7 × Strut
- 6 × Strut holder
- 2 × Cross connector
- 4 × Base plate

ZUBEHÖR | ACCESSORIES

- 2 × Tasche
- 6 × Verschlusskappe
- 2 × Systemverbinder Top
- 1 × Systemverbinder Step
- 8 × Print Clip
- 2 × Bag
- 6 × Cover cap
- 2 × System connector top
- 1 × System connector step
- 8 × Print clip

BELEUCHTUNG | ILLUMINATION

- 6 × GO LED Modul 24 V
- 3 × ext. Netzgerät 120 W-24 V
- 3 × Gerätestecker EU
- 3 × Y-Kabel
- 2 × Verlängerungskabel
- 6 × GO LED module 24 V
- 3 × Power supply 120 W-24 V
- 3 × Device plug EU
- 3 × Y-cable
- 1 × Extension cable

RAHMENFARBE | FRAME COLOR

Reinweiß (RAL 9010)
Pure white (RAL 9010)

* GO LIGHT TEXTIL | TEXTILE

Print #252010
White #251010

* GO BLOCK TEXTIL | TEXTILE

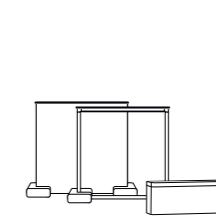
Print #254010
White #253010

AUSSEN
OUTDOOR

Die GO OUTDOOR Produkte wurden speziell für den Außeneinsatz entwickelt und optimiert. Ausgestattet mit wasserdichten LED Modulen und mit praktischen Sandsäcken beschwert, eignen sie sich vor allem als freistehende Displays, können aber auch zu ganzen Leuchtwänden kombiniert werden.

The GO OUTDOOR products have been specially developed and optimised for outdoor use. Equipped with waterproof LED modules and weighted with practical sandbags, they are particularly suitable as free-standing displays, but can also be combined to form entire light walls.

S.40 | p.40
PIXLIP GO Showroom 2018
Golfplatz, Outdoor Werbung
Golf course, outdoor advertising



GO COUNTER OUTDOOR
#156011

B × H × T | W × H × D
1.000 × 1.000 × 150 mm

BAUTEILE | COMPONENTS

- 1 × Thekenplatte schwarz oder weiß
- 4 × 900 mm Profil
- 4 × Eckwinkel
- 2 × Fußplatte
- 1 × Tabletop black or white
- 4 × 900 mm profile
- 4 × Corner angle
- 2 × Base plate

ZUBEHÖR | ACCESSORIES

- 1 × Tasche
- 6 × Verschlusskappe
- 2 × Systemverbinder Top
- 1 × Systemverbinder Step
- 8 × Print Clip
- 2 × Sandsack
- 1 × Bag
- 6 × Cover cap
- 2 × System connector top
- 1 × System connector step
- 8 × Print clip
- 2 × Sand bag

BELEUCHTUNG | ILLUMINATION

- 1 × Outdoor LED Modul 24 V
- 1 × ext. Netzgerät 60 W-24 V IP67
- 1 × Gerätestecker EU
- 1 × Outdoor LED module 24 V
- 1 × Power supply 60 W-24 V IP67
- 1 × Device plug EU

RAHMENFARBE | FRAME COLOR

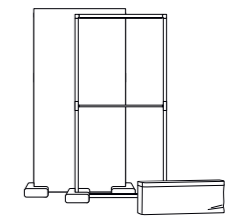
Reinweiß (RAL 9010)
Pure white (RAL 9010)

* GO LIGHT TEXTIL | TEXTILE

Print #252000
White #251000

* GO BLOCK TEXTIL | TEXTILE

Print #254000
White #253000



GO LIGHTBOX OUTDOOR
100200
#156012

B × H × T | W × H × D
1.000 × 2.000 × 150 mm

BAUTEILE | COMPONENTS

- 6 × 900 mm Profil
- 4 × Eckwinkel
- 2 × Fußplatte
- 1 × Strebe
- 2 × Strebenhalter
- 6 × 900 mm profile
- 4 × Corner angle
- 2 × Base plate
- 1 × Strut
- 2 × Strut holder

ZUBEHÖR | ACCESSORIES

- 1 × Tasche
- 6 × Verschlusskappe
- 2 × Systemverbinder Top
- 1 × Systemverbinder Step
- 8 × Print Clip
- 1 × Outdoor Sicherung
- 1 × Bag
- 6 × Cover cap
- 2 × System connector top
- 1 × System connector step
- 8 × Print clip
- 1 × Outdoor security

BELEUCHTUNG | ILLUMINATION

- 2 × Outdoor LED Modul 24 V
- 1 × ext. Netzgerät 120 W-24 V IP67
- 1 × Gerätestecker EU
- 1 × Outdoor LED module 24 V
- 1 × Power supply 120 W-24 V IP67
- 1 × Device plug EU

RAHMENFARBE | FRAME COLOR

Reinweiß (RAL 9010)
Pure white (RAL 9010)

* GO LIGHT TEXTIL | TEXTILE

Print #252002
White #251002

* GO BLOCK TEXTIL | TEXTILE

Print #254002
White #253002

* Alle LIGHTBOX Produkte verstehen sich OHNE Drucke. Drucke bitte separat bestellen.
All LIGHTBOX products are without prints. Please order prints separately.

19th GOLF CLASSICS
AT PIXLIP COUNTRY CLUB

SATURDAY
JULY 16

Shotgun 11:30 AM
Awards 7:00 PM

PIXLIP GO

This tall, rectangular sign is positioned on the left side of the green. It features a central image of a golfer in mid-swing. The top of the sign has the text '19th GOLF CLASSICS AT PIXLIP COUNTRY CLUB' with decorative icons of a golf club, a trophy, and a golf ball. A white box on the left side contains the date 'SATURDAY JULY 16'. At the bottom left, a flag icon is next to the text 'Shotgun 11:30 AM Awards 7:00 PM'. The sign is supported by a black base with 'PIXLIP GO' written on it.

19th GOLF CLASSICS
AT PIXLIP COUNTRY CLUB

SATURDAY
JULY 16

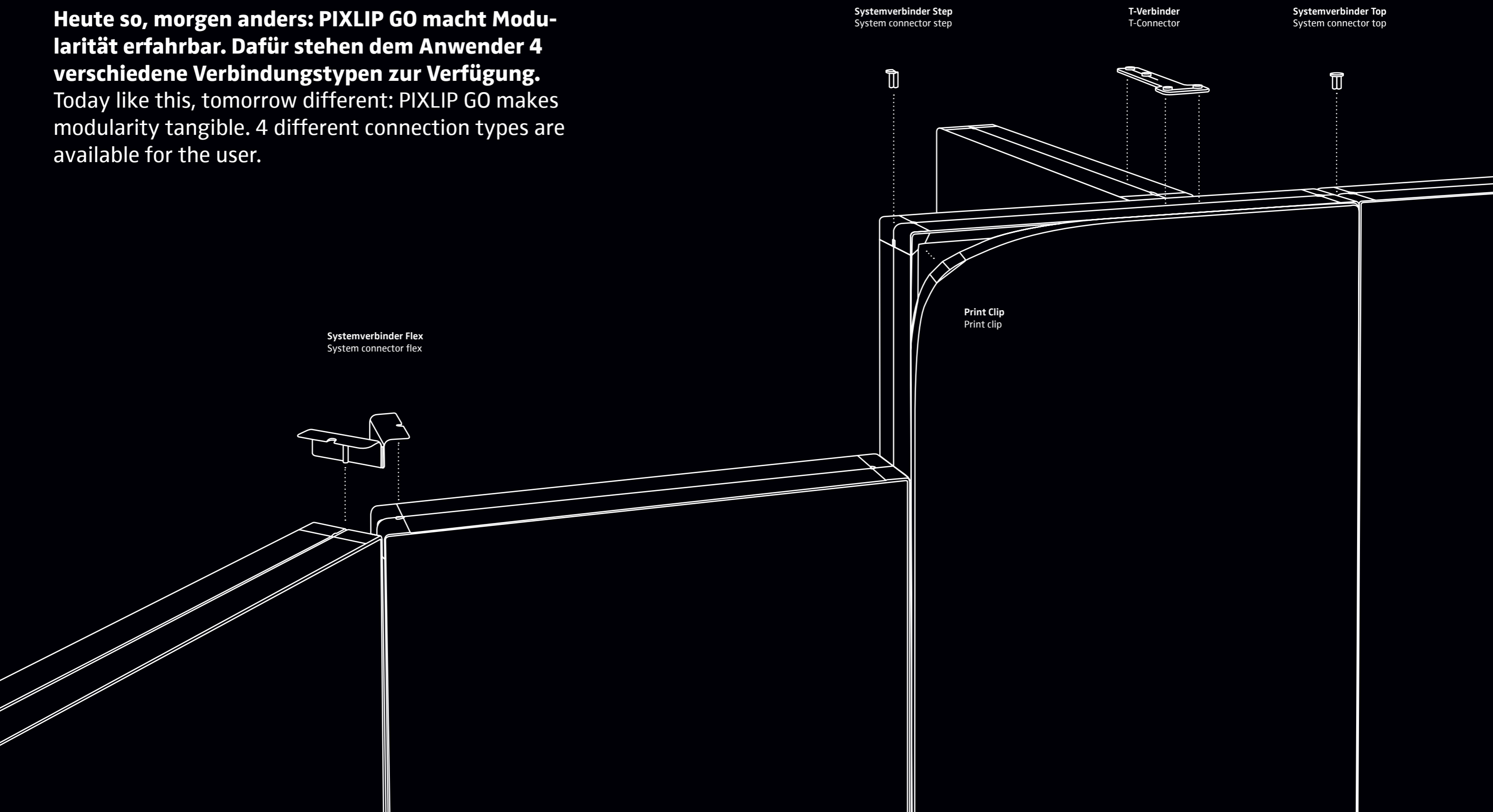
PIXLIP GO

This smaller, square-shaped sign is placed in the center of the green. It features a background of green grass and a large white golf ball. The text '19th GOLF CLASSICS AT PIXLIP COUNTRY CLUB' is prominently displayed at the top. Below it, a white box contains the date 'SATURDAY JULY 16'. The sign is supported by a black base with 'PIXLIP GO' written on it.



VERBINDER CONNECTORS

Heute so, morgen anders: PIXLIP GO macht Modularität erfahrbar. Dafür stehen dem Anwender 4 verschiedene Verbindungstypen zur Verfügung.
Today like this, tomorrow different: PIXLIP GO makes modularity tangible. 4 different connection types are available for the user.



VERBINDER CONNECTORS

Die PIXLIP GO Systembauweise ermöglicht vier verschiedene Varianten, um mehrere Rahmen zu stabilen Wänden und ganzen Messeständen zu kombinieren. Die äußere Systemnut im Profil des Rahmens dient dabei als zentrale Anschlussstelle für die unscheinbaren Kunststoffelemente. Die Verbindungen sind reversibel und ermöglichen auch spontane Änderungen vor Ort.

Gemeinsam mit dem praktischen Print Clip und der Verschlusskappe gehören die Systemverbinder Top und Step zur Standardausstattung aller LIGHTBOX Produkte.

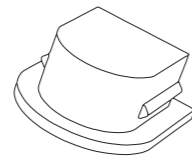
The PIXLIP GO system construction offers four different variants to combine several frames into stable walls and entire exhibition stands. The outer system groove in the profile serves as the central connection point for the inconspicuous plastic elements. The connections are reversible and also allow spontaneous changes.

Together with the practical print clip and the closure cap, the top and step system connectors are standard equipment in every LIGHTBOX product.

→ S.22 | → p.22

Mögliche Kombinationsmöglichkeiten
Possible combination options

ERGÄNZUNGEN ADD ONS

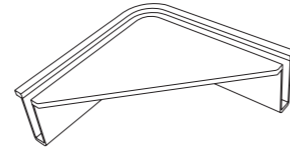


VERSCHLUSSKAPPE COVER CLAP

$B \times H \times T | W \times H \times D$
21 × 25 × 10 mm

Mit der PIXLIP GO Verschlusskappe können die ungenutzten Kabeldurchlässe in den Eckwinkeln verschlossen werden. Dazu werden die Kunststoffteilchen von innen in die Rahmenausparung gedrückt, um dort den seitlichen Lichtaustritt zu verhindern. Jeder LIGHTBOX liegen jeweils sechs Verschlusskappen bei.

With the PIXLIP GO closing cap the unused cable outlets in the corner angles can be closed. To do this, the plastic particles are pressed into the frame recess from the inside in order to prevent light emission. Each LIGHTBOX comes with six caps.



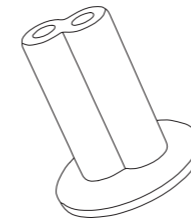
PRINT CLIP

$B \times H \times T | W \times H \times D$
47,5 × 47,5 × 16,4 mm

Der GO Print Clip erleichtert das Einsetzen des Textils im Rahmen und schont dabei sowohl Druck als auch Fingernägel. Die kleinen Kunststoffeile werden einfach von innen an den Kanten des Textils befestigt und in die Profillecken geschoben. Von dort ausgehend kann die Gummilippe des Druckes in die Profilnut gestrichen werden. Jeder LIGHTBOX liegen jeweils acht Print Clips bei.

The GO Print clip facilitates the insertion of the textile into the frame and protects both print and fingernails. The small plastic elements are simply attached to the edges of the textile and pushed into the profile corners. From there, the rubber lip of the print can simply be pressed into the profile groove. Each LIGHTBOX comes with eight print clips.

SYSTEMVERBINDER SYSTEM CONNECTORS

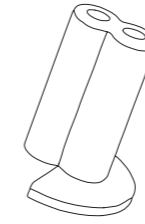


SYSTEMVERBINDER TOP SYSTEM CONNECTOR TOP

$B \times H \times T | W \times H \times D$
30 × 34 × 30 mm

Mit dem PIXLIP GO Systemverbinder Top können gleich hohe Rahmen zu einer stabilen Wand verbunden werden. Die kleinen Kunststoffeile werden dazu oben und unten in die jeweilige Systemnut der beiden Rahmen geschoben, sodass sie exakt in einer Linie zueinander ausgerichtet sind. Die temporäre Verbindung ist gegen äußere Erschütterungen stabil und lässt sich dennoch mit einem einzigen Handgriff lösen. Jeder LIGHTBOX liegen jeweils zwei Top Verbinder bei.

With the PIXLIP GO system connector top, frames of the same height can be connected to form a stable wall. The small plastic parts are pushed into the respective system groove at the top and bottom, so that they are aligned exactly in line. The temporary connection is stable against external shocks, yet can be released easily and with a single movement. Each LIGHTBOX comes with two top connectors.

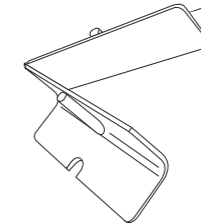


SYSTEMVERBINDER STEP SYSTEM CONNECTOR STEP

$B \times H \times T | W \times H \times D$
22 × 34 × 30 mm

Anders als der PIXLIP GO Top Verbinder ermöglicht der Systemverbinder Step die Kombination zweier unterschiedlich hoher Rahmen zu einer stabilen Präsentationswand. Das kleine Kunststoffeilelement wird von oben in die jeweilige Systemnut der beiden Rahmen geschoben und lässt sich in der Höhe flexibel justieren. Jeder LIGHTBOX liegen jeweils ein Step Verbinder bei.

Unlike the PIXLIP GO top connector, the system connector step allows the combination of two frames of different heights to form a stable presentation wall. The small plastic element is pushed into the respective system groove of the two frames from above and can be flexibly adjusted in height. Each LIGHTBOX comes with one step connectors.



SYSTEMVERBINDER FLEX SYSTEM CONNECTOR FLEX

#352011

$B \times H \times T | W \times H \times D$
29,7 × 47 × 57 mm

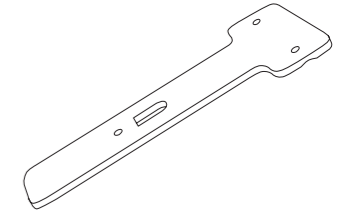
PAKETINHALT | PACKAGE CONTENT
2 × Systemverbinder Flex
2 × System connector flex

Der PIXLIP GO Flexverbinder ermöglicht es dem Anwender mehrere gleich hohe Rahmen in einem freiwählbaren Winkel von bis zu 180° miteinander zu verbinden. So können nicht nur stabile Ecklösungen geschaffen werden, sondern auch halbrunde oder angeschrägte Präsentationswände.

Die unauffälligen Kunststoffeilelemente werden einfach oben und unten auf die jeweiligen Ecken der Rahmen geschoben, die es zu verbinden gilt. Durch das identische Design bleibt das aufgesetzte Scharnier dabei für den Betrachter nahezu unsichtbar.

The PIXLIP GO Flex connector allows to connect several frames of the same height at an angle of up to 180°. In this way, not only stable corner solutions can be created, but also semicircular or slanted presentation walls.

The unobtrusive plastic elements are simply pushed onto the top and bottom of the respective corners of the frames. Due to the identical design, the attached hinge remains almost invisible to the observer.



T-VERBINDER T-CONNECTOR

#352012

$B \times H \times T | W \times H \times D$
255 × 6 × 100 mm

PAKETINHALT | PACKAGE CONTENT
1 × Acrylscheibe
2 × Drehschraube
1 × Bolzen Gegenstück

1 × Acryl sheet
2 × Screw
1 × Bolt counterpart

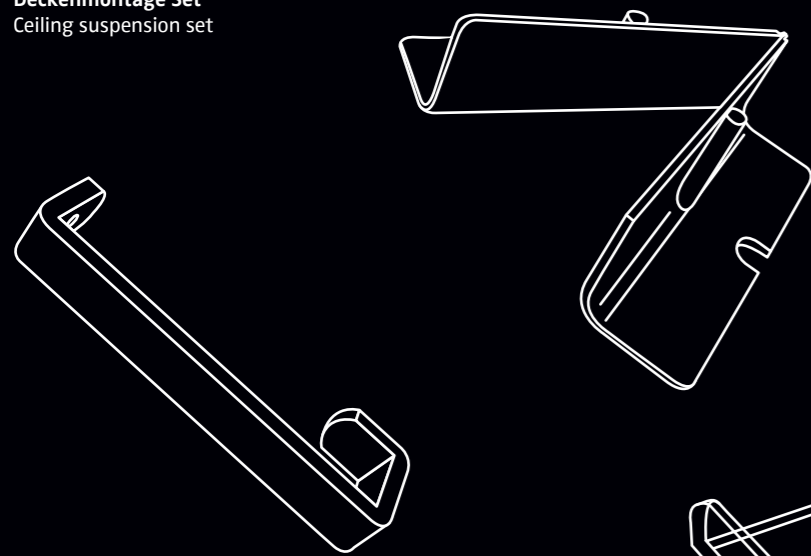
Mit dem PIXLIP GO T-Verbinder können zwei t-förmig aufeinander stoßende Rahmen im 90° Winkel zueinander befestigt werden.

With the PIXLIP GO T-Connector two t-shaped frames can be fixed at 90° to each other.

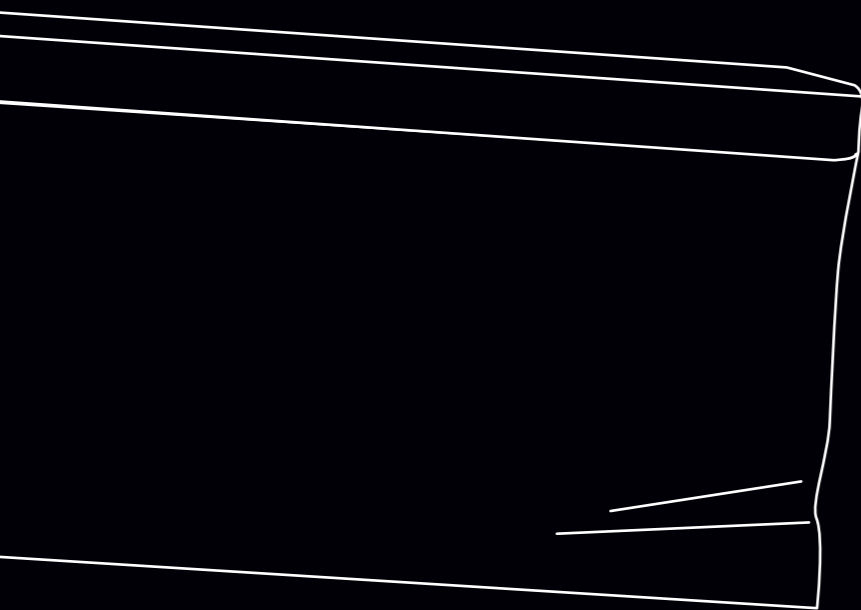
ZUBEHÖR ACCESSORIES

Das PIXLIP GO Zubehör bietet flexible Lösungen für dynamisches Marketing. The PIXLIP GO accessories offer flexible solutions for dynamic marketing.

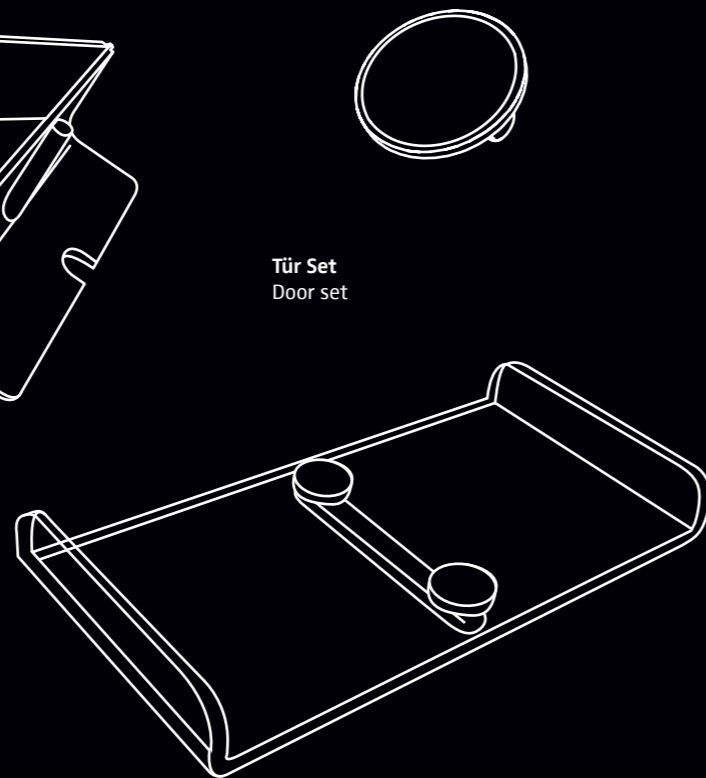
Deckenmontage Set
Ceiling suspension set



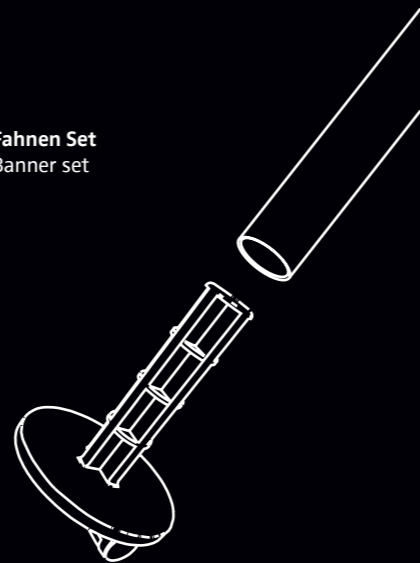
GO Bag



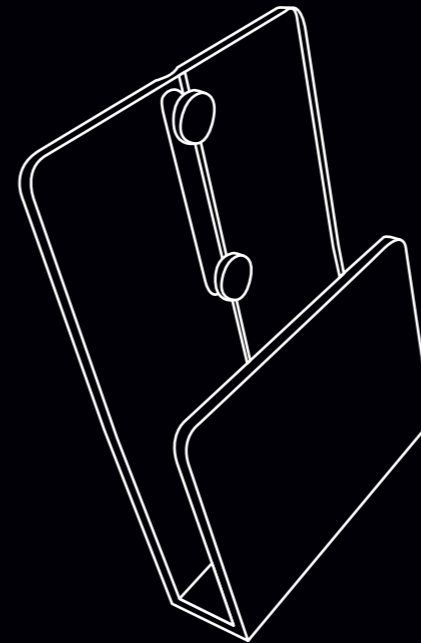
Tür Set
Door set



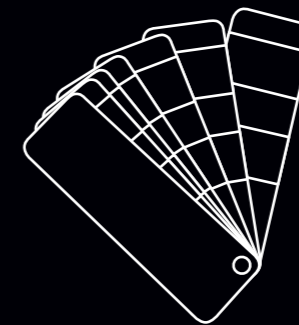
Fahnen Set
Banner set



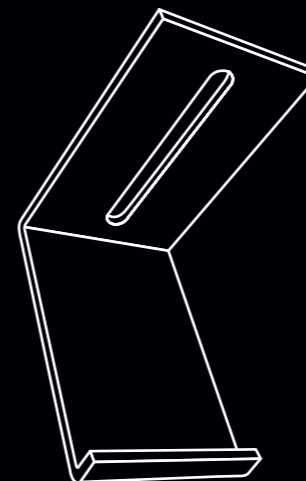
Prospekthalter
Brochure holder



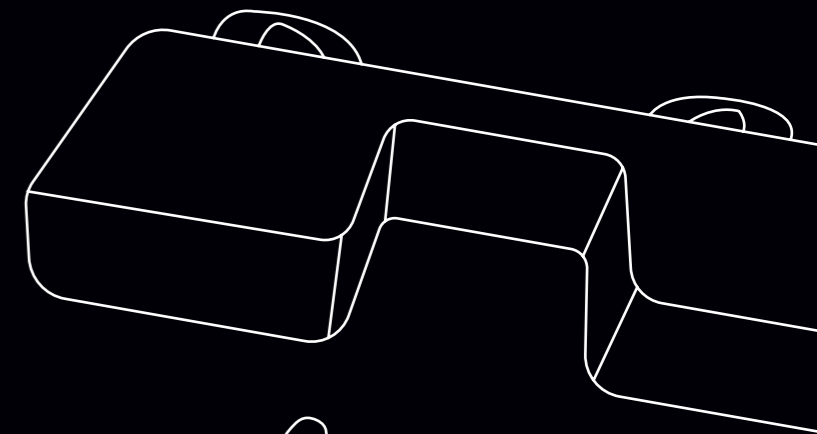
Rahmenfarbe
Frame color



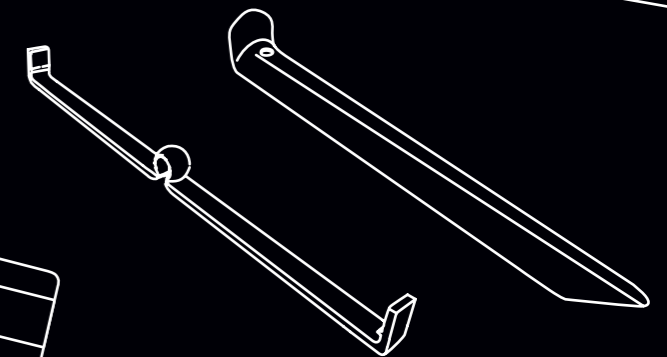
Wandmontage Set
Wall mounting set



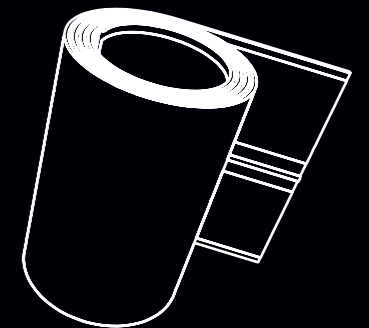
Sandsack
Sand bag

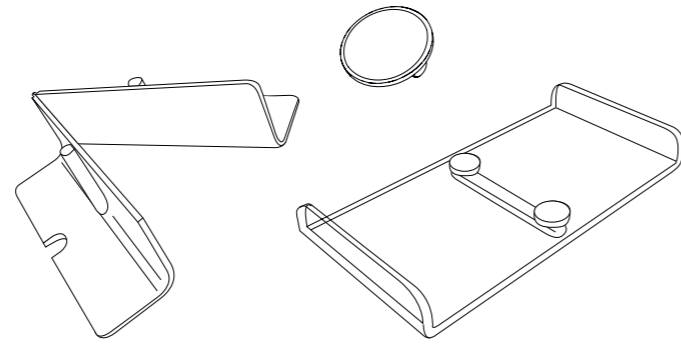


Outdoorsicherung
Outdoor protection



Seitenblende
Side label





Mit Hilfe der zahlreichen Zube-
höroptionen und Anbaumodulen
lassen sich die GO LIGHTBOX
Produkte in exklusive Präsen-
tations- und Verkaufsflächen
verwandeln.

Die zusätzlichen Montage-
varianten ermöglichen unter
anderem die Verwendung der
Leuchtrahmen als Deckenlicht
oder Wandbild.

GO LIGHTBOX products can be
transformed into exclusive
presentation and sales areas with
the aid of numerous accessory
options and add-on modules.

The additional mounting variants
allow the use of the illuminated
frames as ceiling light or mural.

→ S.52 | → p.52
Anwendungsbeispiel
Deckenmontage Set
Application example
Ceiling suspension set

→ S.52 | → p.52
Anwendungsbeispiel
Wandmontage Set
Application example
Wall mounting set

→ S.40 | → p.40
Anwendungsbeispiel
Outdoor Sicherung
Application example
Outdoor protection

→ S.14 | → p.14
Anwendungsbeispiel
Tür Set
Application example
Door set

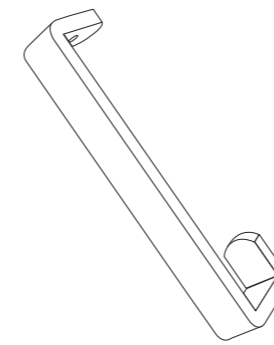
TÜR SET DOOR SET

#352005

Paketinhalt | Package content
2 × Systemverbinder Flex
1 × Türgriff
2 × Türgleiter
2 × System connector flex
1 × Door handle
2 × Door glides

Das PIXLIP GO Tür Set ermög-
licht es dem Anwender schmale
LIGHTBOX Produkte zu einer Tür
umzufunktionieren. Die unauf-
fälligen Kunststoffelemente
werden einfach oben und unten
auf die jeweiligen Ecken der
Rahmen geschoben, die es zu
verbinden gilt. Durch das identi-
sche Design bleibt das Scharnier
dabei für den Betrachter nahezu
unsichtbar.

The PIXLIP GO door hinge allows
the user to transform a frame
into a door. The unobtrusive
plastic elements are slid easily
into the respective upper and
down corners of the frame. Due
to their identical design the door
hinge becomes nearly invisible for
the viewer.



DECKENMONTAGE SET CEILING SUSPENSION SET

#352021

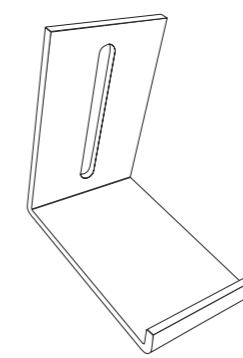
B × H × T | W × H × D
120 × 92 × 25 mm

Paketinhalt | Package content
4 × Deckenmontagewinkel
4 × Ceiling mounting angle

Das PIXLIP GO Deckenmontage
Set lässt Leuchtrahmen an unauf-
fälligen Drahtseilen schweben.
Mit Hilfe der bedruckten Tex-
tilien können Verkaufsflächen
so neu inszeniert und Produkte
verkaufsfördernd in den Blick
gerückt werden.

The PIXLIP GO suspension set lets
light frames float on unobtrusive
wire ropes. With the help of the
printed textiles, sales areas can
be re-staged and products can
be promoted to attract more
attention.

Verfügbar ab Juli 2018!
Available from Juli 2018!



WANDMONTAGE SET WALL MOUNTING SET

#352022

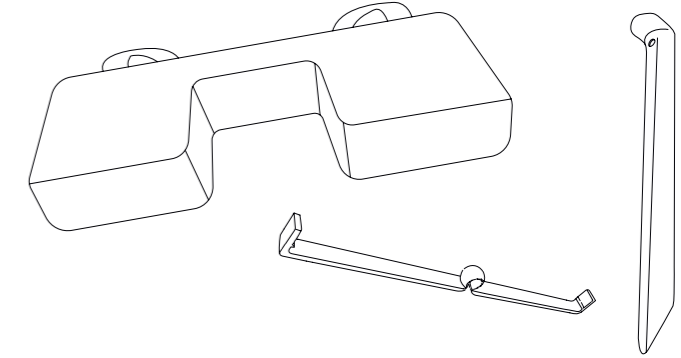
B × H × T | W × H × D
50 × 78 × 78 mm

Paketinhalt | Package content
4 × Wandmontagewinkel
1 × Wall mounting angle

Mit dem Wandhalter bietet
PXLIP GO die Möglichkeit,
Leuchtrahmen jeder Größe mit
einfachen Kunststoffwinkeln an
der Wand zu montieren. Insbe-
sondere im Ladenbau entstehen
so aufmerksamkeitsstarke
Wandbilder mit Werbewirkung.

With the wall bracket, PIXLIP GO
offers the possibility to mount
light frames of any size on a wall.
Particularly in shop fitting, this
results in eye-catching murals
with an advertising effect.

Verfügbar ab Juli 2018!
Available from Juli 2018!



OUTDOOR SANDSACK OUTDOOR SAND BAG

#352024

B × H × T | W × H × D
600 × 40 × 250 mm

Paketinhalt | Package content
10 × Systemverbinder Top
10 × System connector top

Der befüllbare Sandsack dient
der Stabilisierung aller Out-
door LIGHTBOX Produkte. Mit
Sand beschwert und auf den
Fußplatten fixiert, schützt er die
Leuchtrahmen vor Stößen und
starken Böen.

The fillable sand bag serves to
stabilise all outdoor LIGHTBOX
products. Weighted with sand
and fixed to the base plates, it
protects the illuminated frames
from knocks and strong gusts.

OUTDOOR SICHERUNG OUTDOOR PROTECTION

#352023

Paketinhalt | Package content
2 × Sandsack leer
2 × Abspannseile
4 × Bodenanker
8 × Drucksicherung
2 × Sand bag empty
2 × Guy rope
2 × Ground anchor
8 × Textile protection

Mit der Outdoor Sicherung
bietet PIXLIP GO eine zu-
sätzliche Absicherung gegen
Wettereinflüsse. Der befüllbare
Sandsack stabilisiert den Fuß
des Rahmens, während die
Abspannseile den Rahmen vor
dem Umkippen schützen. Die
Drucksicherungen halten die
Textilien auch bei starkem Wind
im Rahmen. Auf diese Weise
sorgt das Set für maximale
Sicherheit gegen raue Wetter-
bedingungen.

With the outdoor protection,
PXLIP GO offers additional protec-
tion against weather influences.
The fillable sandbag stabilizes the
base plate, while the guy ropes
protect the frame from tipping
over. The print safety devices
secure the textiles to the frame
even in wind conditions. In this
way, the set ensures maximum
safety against harsh weather
conditions.

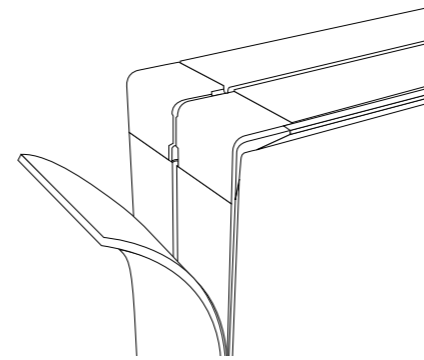
Neben den zusätzlichen Montageoptionen stehen dem Anwender auch eine Vielzahl an Individualisierungsmöglichkeiten zur Verfügung, die die Fernwirkung der Displays verbessern.

In addition to the diverse mounting options, the user also has a large number of customization options at his disposal, which improve the remote effect of the displays.

S.52 | p.52
PIXLIP GO Showroom 2018
Verkaufsförderung im Einzelhandel
Sales promotion for retail

→ S.14 | → p.14
Anwendungsbeispiel
Prospekthalter
Application example
Brochure holder

→ S. 10, 11, 14 | → p.10, 11, 14
Anwendungsbeispiel
Fahnen Set
Application example
Banner set



**SEITENBLENDE
SIDE LABEL**

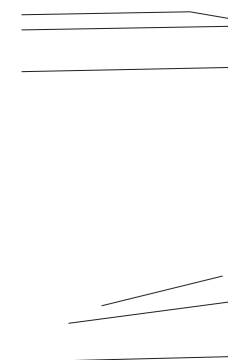
#352015 – #352019

B × H × T | W × H × D
15 × 100 | 150 | 200 | 225 | 250 mm

Paketinhalt | Package content
2 × Individueller Druck
2 × Individual print

Mit der PIXLIP GO Seitenblende lassen sich die äußeren Profilseiten des Rahmens individuell gestalten. Dank des doppel-seitigen Klebers kann die PVC Folie einfach auf den seitlichen Profilen der Leuchtrahmen fixiert und ebenso leicht wieder entfernt werden. Die zusätzliche Gestaltungsfläche sorgt auch von der Seite für einen idealen Wiedererkennungswert der Leuchtrahmen. Das Paket umfasst zwei Seitenblenden für beide Seiten des Rahmens.

With the PIXLIP GO side panel, the outer profile sides of the frame can be individually designed. Thanks to the adhesive, the PVC label can easily be fixed to the side profiles of the lightbox and removed just as easily. The additional design area ensures an ideal recognition value of the illuminated frames from the side. The package includes two side labels for both sides of the frame.



GO BAG 200 | 250

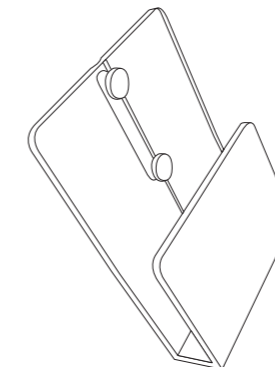
#350029 | #350030

B × H × T | W × H × D
1.040 | 1.180 × 180 × 405 mm

Paketinhalt | Package content
1 × GO BAG 200 | 250

Die praktische GO BAG ist im Lieferumfang aller GO LIGHTBOX Produkte enthalten. Sie ermöglicht eine sichere und transportfähige Aufbewahrung aller GO Einzelteile. Je nach Höhe der Leuchtrahmen wird zwischen den Größen 200 (< 2.250 mm) und 250 (≥ 2.250 mm) unterschieden. Zwei Tragegriffe und ein zusätzlicher Umhängegurt vereinfachen die Handhabung.

The practical GO BAG is included with all GO LIGHTBOX products. It enables a safe and transportable storage of all GO parts. Depending on the height of the illuminated frames, a distinction is made between sizes 200 (< 2,250 mm) and 250 (≥ 2,250 mm). Two carrying handles and an additional shoulder strap simplify handling.



**PROSPEKTHALTER
BROCHURE HOLDER**

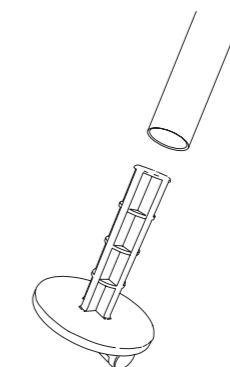
#352020

B × H × T | W × H × D
150 × 210 × 50 mm

Paketinhalt | Package content
1 × Prospekthalter Acryl
1 × Aluschlitten 100 mm
2 × Rändelschraube
2 × Prospect holder Acryl
2 × Alu slide 100 mm
2 × Knurled screw

Der PIXLIP GO Prospekthalter bietet eine flexible Präsentationsfläche für Prospekte, Kataloge und andere Medien. Er besteht aus der Prospektbox und der Trägerplatte mit Schiene, die erst miteinander verbunden und dann links oder rechts in den Rahmen geschoben und festgestellt werden können.

The PIXLIP GO brochure holder offers a flexible presentation surface for brochures, catalogues and other media. It consists of the leaflet and the carrier plate with rail, which can be connected to one another and can then be pushed into the frame on the left or right.



**FAHNEN SET
BANNER SET**

#352014

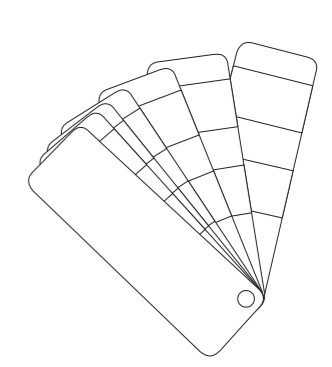
B × H × T | W × H × D
30 × 34 × 30 mm

Paketinhalt | Package content
1 × Fahnenstange 400 mm
1 × Fahnenstange 800 mm
1 × Fahnenhalter
1 × Fahnenecke 90°
1 × Flag pole 400 mm
1 × Flag pole 800 mm
1 × Banner holder
1 × Mounting angle 90°

Mit dem Fahnen Set bietet PIXLIP GO ein ideales Tool zur Optimierung der Fernwirkung. Vor allem auf großen Freiflächen ist es oft schwierig die nötige Aufmerksamkeit zu generieren. Die bedruckbaren Fähnchen machen die PIXLIP GO Rahmen auch aus großer Distanz sichtbar. Der Fahnenhalter wird einfach mit dem durchscheinenden Fahnenstoff bespannt und in der oberen Systemnut verankert. Der Fahnenstoff ist nicht im Set enthalten und muss gesondert unter der Artikelnummer #255000 geordert werden.

With the banner set, PIXLIP GO offers a tool for optimizing the remote effect. Especially on large open areas it's often difficult to generate the necessary attention. The printable flags make the PIXLIP GO frames visible even from a distance. The flag holder is simply covered with the translucent flag fabric and anchored in the upper system groove. The flag fabric is not included in the set and must be ordered separately under item number #255000.

+ FAHNENSTOFF | BANNER
Artikelnummer | Item No. #255000
B × H | W × H 400 × 600 mm



**RAHMENFARBE
FRAME COLOR**

#352100 – #352116

Mindestbestellmenge | MOQ
10 Rahmen | 10 frames

Paketinhalt | Package content
RAL Lackierung
RAL painting

PIXLIP GO bietet die Möglichkeit die GO LIGHTBOX Produkte in allen RAL Tönen lackieren zu lassen. Dabei werden die außen sichtbaren Seiten der Rahmenkonstruktion, sowie die Füße, eingefärbt.

PIXLIP GO offers the possibility to paint GO LIGHTBOX products in all RAL colors. The externally visible sides of the frame construction, as well as the feet, are colored.



HÄNDLER DEALER

www.pixlipgo.com/haendlersuche
www.pixlipgo.com/merchant

HÄNDLER FINDEN FIND A DEALER

Das PIXLIP GO Händlernetzwerk erstreckt sich über die ganze Welt und wächst stetig. Nur so können wir garantieren, dass alle Bestellungen zeitnah bearbeitet und ausgeliefert werden.

Unsere Kunden profitieren von kurzen Lieferzeiten und niedrigen Transportkosten. Selbstverständlich ermöglichen wir eine gleichbleibende Qualität der PIXLIP GO Produkte unabhängig vom Standort der Bestellung und Lieferadresse.

Eine aktuelle Liste aller zertifizierten Händler ist auf unserer Website unter www.pixlipgo.com zu finden.

The PIXLIP GO dealer network covers the whole world and is growing steadily. This is the only way we can guarantee that all orders can be processed and delivered promptly.

Our customers benefit from short delivery times and low transport costs. Of course, we ensure consistent quality of PIXLIP GO products regardless of the location of the order and delivery address.

An up-to-date list of all certified dealers can be found online at www.pixlipgo.com.

HÄNDLER WERDEN BECOME A DEALER

Wir suchen immer engagierte Händler und Vertriebspartner für den Ausbau unseres globalen Händlernetzes. – Denn um PIXLIP GO weltweit vertreiben zu können, brauchen wir die Expertise und Unterstützung lokaler Vertragspartner. Informationen zu unseren fairen Partnerprogrammen sind auf unserer Website unter www.pixlipgo.com zu finden.

We are always looking for dedicated distributors and sales partners to expand our global dealer network. In order to sell PIXLIP GO worldwide, we need the expertise and support of local contractors. Information about our fair affiliate programs can be found at www.pixlipgo.com.



PIXLIP®

PIXLIP GO
PRODUKTKATALOG 2018
PRODUCT CATALOGUE 2018

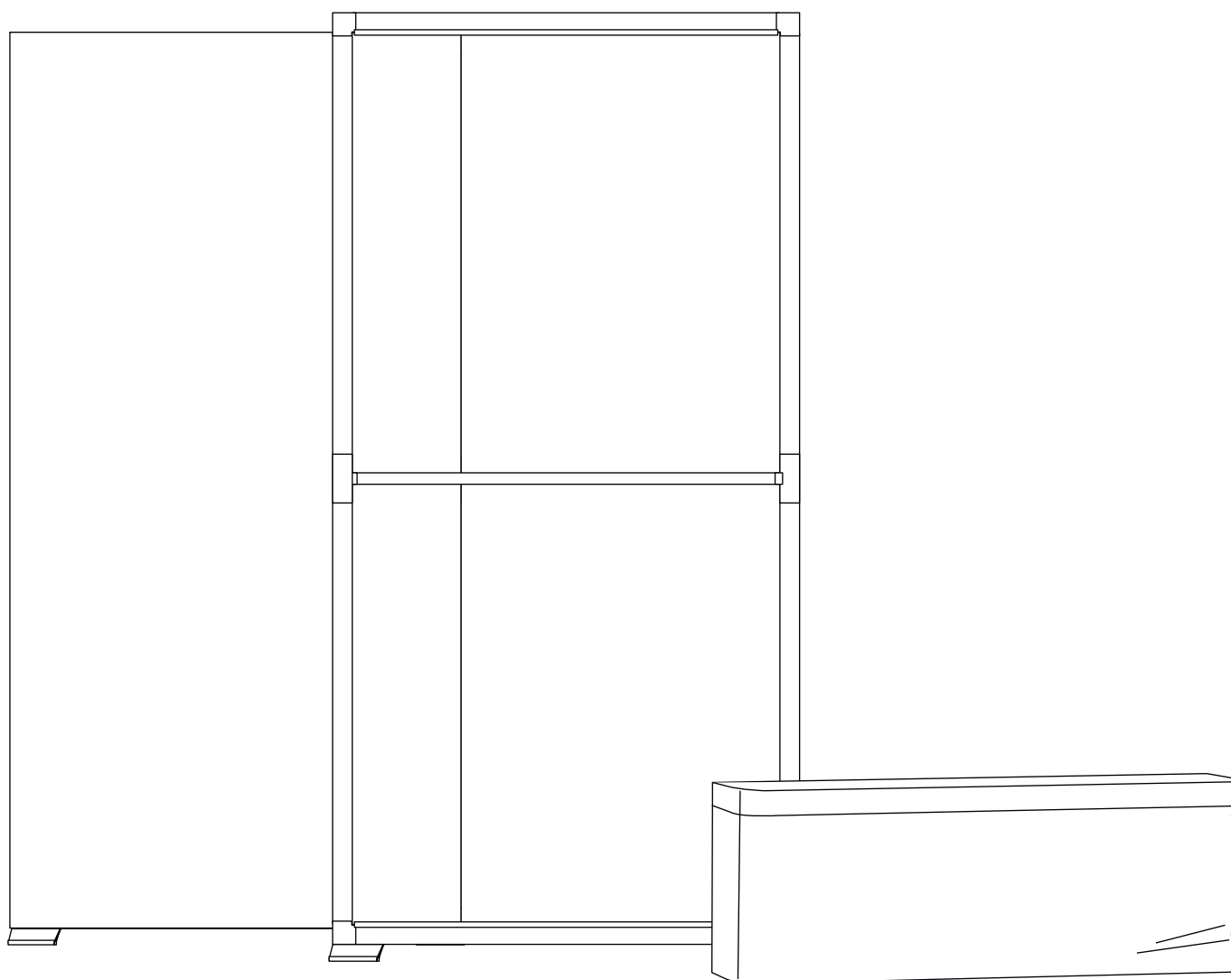
© 2018

PIXLIP GmbH
Raiffeisenstraße 17
40764 Langenfeld
Germany

+49 (0)2173 204 58 0
info@pixlipgo.com
www.pixlipgo.com

PREISLISTE

PRICE LIST



INHALT CONTENT

PIXLIP GO ist das erste mobile und beleuchtete Präsentationssystem aus Kunststoff. Das flexible Stecksystem basiert auf leichten Kunststoffprofilen, die mit Textildrucken bespannt und mit integrierten LED Modulen hinterleuchtet werden.

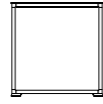
Detaillierte Informationen zum System und seiner Funktions- und Wirkungsweise finden sich im aktuellen Produktkatalog 2018. Ergänzend dazu bietet diese Preisliste einen Überblick über Lieferumfang, Versandkosten und Preise aller Einzelprodukte.

PIXLIP GO is the first mobile and illuminated presentation system made of plastic. The flexible plug-in system is based on lightweight plastic profiles covered with textile prints and backlit with integrated LED modules.

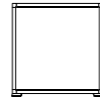
Detailed information on the system and its functionality and mode of operation can be found in the current product catalogue 2018. In addition, this price list provides an overview of the scope of delivery, shipping costs and prices of all individual products.

GO LIGHTBOX	4
GO VERBINDER GO CONNECTORS	10
GO ZUBEHÖR GO ACCESSORIES	11
GO TEXTILIEN GO TEXTILES	16

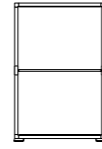
GO LIGHTBOX



GO COUNTER



GO LIGHTBOX 100100



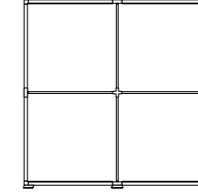
GO LIGHTBOX 100150



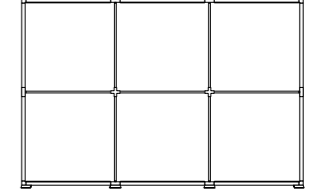
GO LIGHTBOX 085200



GO LIGHTBOX 100200



GO LIGHTBOX 200200



GO LIGHTBOX 300200

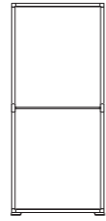
B × H × T W × H × D	1.000 × 1.000 × 150 mm	1.000 × 1.000 × 150 mm	1.000 × 1.500 × 150 mm	850 × 2.000 × 150 mm	1.000 × 2.000 × 150 mm	2.000 × 2.000 × 150 mm	3.000 × 2.000 × 150 mm
Artikelnummer Item NO.	#156005	#156000	#156001	#156004	#156002	#156006	#156007
Paketinhalt* Package content*	<ul style="list-style-type: none"> 1 × Tasche 1 × Thekenplatte schwarz oder weiß 4 × 900 mm Profil 4 × Eckwinkel 2 × Fußplatte 6 × Verschlusskappe 2 × Systemverbinder Top 6 × Verschlusskappe 2 × Systemverbinder Top 1 × Systemverbinder Step 8 × Print Clip 1 × GO LED Modul 24V 1 × ext. Netzgerät 60W-24V 1 × Gerätestecker EU 1 × Bag 1 × Tabletop black black or white 4 × 900 mm profile 4 × Corner angle 2 × Base plate 6 × Cover cap 2 × System connector top 1 × System connector step 8 × Print clip 1 × GO LED module 24V 1 × Power supply 60W-24V 1 × Device Plug EU 	<ul style="list-style-type: none"> 1 × Tasche 4 × 900 mm Profil 4 × Eckwinkel 2 × Fußplatte 6 × Verschlusskappe 2 × Systemverbinder Top 1 × Systemverbinder Step 8 × Print Clip 1 × GO LED Modul 24V 1 × ext. Netzgerät 60W-24V 1 × Gerätestecker EU 1 × Bag 4 × 900 mm profile 4 × Corner angle 2 × Base plate 6 × Cover cap 2 × System connector top 1 × System connector step 8 × Print clip 1 × GO LED module 24V 1 × Power supply 60W-24V 1 × Device Plug EU 	<ul style="list-style-type: none"> 1 × Tasche 2 × 900 mm Profil 4 × 650 mm Profil 4 × Eckwinkel 1 × Strebe 2 × Strebenhalter 2 × Fußplatte 6 × Verschlusskappe 2 × Systemverbinder Top 1 × Systemverbinder Step 8 × Print Clip 2 × GO LED Modul 24V 1 × ext. Netzgerät 120W-24V 1 × Gerätestecker EU 1 × Y-Kabel 1 × Bag 2 × 900 mm profile 2 × 650 mm profile 4 × Corner angle 1 × Strut 2 × Strut holder 2 × Base plate 6 × Cover cap 2 × System connector top 1 × System connector step 8 × Print clip 2 × GO LED module 24V 1 × Power supply 120W-24V 1 × Device Plug EU 1 × Y-cable 	<ul style="list-style-type: none"> 1 × Tasche 2 × 750 mm Profil 4 × 900 mm Profil 4 × Eckwinkel 1 × Strebe 2 × Strebenhalter 2 × Fußplatte 6 × Verschlusskappe 2 × Systemverbinder Top 1 × Systemverbinder Step 8 × Print Clip 2 × GO LED Modul 24V 1 × ext. Netzgerät 120W-24V 1 × Gerätestecker EU 1 × Y-Kabel 1 × Bag 2 × 750 mm profile 4 × 900 mm profile 4 × Corner angle 1 × Strut 2 × Strut holder 2 × Base plate 6 × Cover cap 2 × System connector top 1 × System connector step 8 × Print clip 2 × GO LED module 24V 1 × Power supply 120W-24V 1 × Device Plug EU 1 × Y-cable 	<ul style="list-style-type: none"> 1 × Tasche 6 × 900 mm Profil 4 × Eckwinkel 1 × Strebe 2 × Strebenhalter 2 × Fußplatte 6 × Verschlusskappe 2 × Systemverbinder Top 1 × Systemverbinder Step 8 × Print Clip 2 × GO LED Modul 24V 1 × ext. Netzgerät 120W-24V 1 × Gerätestecker EU 1 × Y-Kabel 1 × Bag 6 × 900 mm profile 4 × Corner angle 1 × Strut 2 × Strut holder 2 × Base plate 6 × Cover cap 2 × System connector top 1 × System connector step 8 × Print clip 2 × GO LED module 24V 1 × Power supply 120W-24V 1 × Device Plug EU 1 × Y-cable 	<ul style="list-style-type: none"> 2 × Tasche 8 × 900 mm Profil 4 × Eckwinkel 4 × Strebe 4 × Strebenhalter 1 × Kreuzverbinder 3 × Fußplatte 6 × Verschlusskappe 2 × Systemverbinder Top 1 × Systemverbinder Step 8 × Print Clip 4 × GO LED Modul 24V 2 × ext. Netzgerät 120W-24V 2 × Gerätestecker EU 2 × Y-Kabel 1 × Verlängerungskabel 2 × Bag 8 × 900 mm profile 4 × Corner angle 4 × Strut 4 × Strut holder 1 × Cross connector 3 × Base plate 6 × Cover cap 2 × System connector top 1 × System connector step 8 × Print clip 4 × GO LED module 24V 2 × Power supply 120W-24V 2 × Device Plug EU 2 × Y-cable 1 × Extension cable 	<ul style="list-style-type: none"> 2 × Tasche 10 × 900 mm Profil 4 × Eckwinkel 7 × Strebe 6 × Strebenhalter 2 × Kreuzverbinder 4 × Fußplatte 6 × Verschlusskappe 2 × Systemverbinder Top 1 × Systemverbinder Step 8 × Print Clip 6 × GO LED Modul 24V 3 × ext. Netzgerät 120W-24V 3 × Gerätestecker EU 3 × Y-Kabel 2 × Verlängerungskabel 2 × Bag 10 × 900 mm profile 4 × Corner angle 7 × Strut 6 × Strut holder 2 × Cross connector 4 × Base plate 6 × Cover cap 2 × System connector top 1 × System connector step 8 × Print clip 6 × GO LED module 24V 3 × Power supply 120W-24V 3 × Device Plug EU 3 × Y-cable 2 × Extension cable
Gewicht Weight	11,6 kg	8,9 kg	11,4 kg	11,2 kg	12,5 kg	20,0 kg	29,8 kg
Versandgewicht Shipping weight	12,1 kg	9,4 kg	11,9 kg	11,7 kg	13,0 kg	21,0 kg	30,8 kg
Packmaße Pack dimensions	1.060 × 200 × 425 mm	1.060 × 200 × 425 mm	1.060 × 200 × 425 mm	1.060 × 200 × 425 mm	1.060 × 200 × 425 mm	1.060 × 200 × 425 mm	1.060 × 200 × 425 mm
Packeinheiten Pack units	1	1	1	1	1	2	2
Preis Price inkl. Versand incl. shipping	335,00 € 344,50 €	255,00 € 264,50 €	442,00 € 451,50 €	467,50 € 477,00 €	476,00 € 485,50 €	915,00 € 934,00 €	1.258,00 € 1.277,00 €
* plus 2 Drucke plus 2 prints inkl. Versand incl. shipping	431,00 € 440,50 €	351,00 € 360,50 €	586,00 € 595,50 €	635,50 € 645,00 €	668,00 € 677,50 €	1.299,00 € 1.318,00 €	1.834,00 € 1.853,00 €

* Alle LIGHTBOX Produkte verstehen sich OHNE Textilien. Textilien bitte separat bestellen.
All LIGHTBOX products are without textiles. Please order textiles separately.

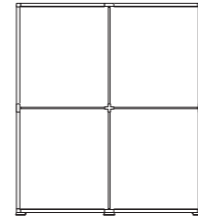
GO LIGHTBOX



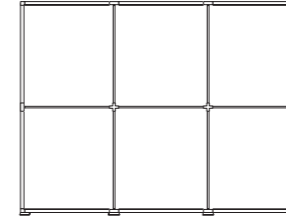
GO LIGHTBOX 085225



GO LIGHTBOX 100225



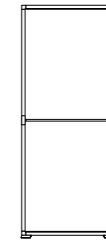
GO LIGHTBOX 200225



GO LIGHTBOX 300225



GO LIGHTBOX 085250

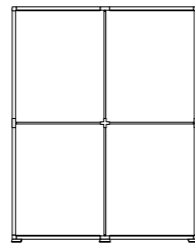


GO LIGHTBOX 100250

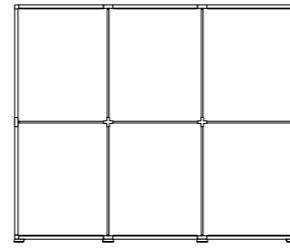
B × H × T W × H × D	850 × 2.250 × 150 mm	1.000 × 2.250 × 150 mm	2.000 × 2.250 × 150 mm	3.000 × 2.250 × 150 mm	850 × 2.500 × 150 mm	1.000 × 2.500 × 150 mm
Artikelnummer Item NO.	#156013	#156014	#156015	#156016	#156008	#156003
Paketinhalt Package content	<ul style="list-style-type: none"> 1 × Tasche 2 × 750 mm Profil 4 × 1.025 mm Profil 4 × Eckwinkel 1 × Strebe 2 × Strebenhalter 2 × Fußplatte 6 × Verschlusskappe 2 × Systemverbinder Top 1 × Systemverbinder Step 8 × Print Clip 2 × GO LED Modul 24V 1 × ext. Netzgerät 120W-24V 1 × Gerätestecker EU 1 × Y-Kabel 1 × Bag 2 × 750 mm profile 4 × 1.025 mm profile 4 × Corner angle 1 × Strut 2 × Strut holder 2 × Base plate 6 × Cover cap 2 × System connector top 1 × System connector step 8 × Print clip 2 × GO LED module 24V 1 × Power supply 120W-24V 1 × Device Plug EU 1 × Y-cable 	<ul style="list-style-type: none"> 1 × Tasche 2 × 900 mm Profil 4 × 1.025 mm Profil 4 × Eckwinkel 1 × Strebe 2 × Strebenhalter 2 × Fußplatte 6 × Verschlusskappe 2 × Systemverbinder Top 1 × Systemverbinder Step 8 × Print Clip 2 × GO LED Modul 24V 1 × ext. Netzgerät 120W-24V 1 × Gerätestecker EU 1 × Y-Kabel 1 × Bag 2 × 900 mm profile 4 × 1.025 mm profile 4 × Corner angle 1 × Strut 2 × Strut holder 2 × Base plate 6 × Cover cap 2 × System connector top 1 × System connector step 8 × Print clip 2 × GO LED module 24V 1 × Power supply 120W-24V 1 × Device Plug EU 1 × Y-cable 	<ul style="list-style-type: none"> 2 × Tasche 4 × 900 mm Profil 4 × 1.025 mm Profil 4 × Eckwinkel 4 × Strebe 4 × Strebenhalter 2 × Kreuzverbinder 3 × Fußplatte 6 × Verschlusskappe 2 × Systemverbinder Top 1 × Systemverbinder Step 8 × Print Clip 4 × GO LED Modul 24V 2 × ext. Netzgerät 120W-24V 2 × Gerätestecker EU 2 × Y-Kabel 1 × Verlängerungskabel 2 × Bag 4 × 900 mm profile 4 × 1.025 mm profile 4 × Corner angle 4 × Strut 4 × Strut holder 1 × Cross connector 3 × Base plate 6 × Cover cap 2 × System connector top 1 × System connector step 8 × Print clip 4 × GO LED module 24V 2 × Power supply 120W-24V 2 × Device Plug EU 2 × Y-cable 1 × Extension cable 	<ul style="list-style-type: none"> 2 × Tasche 6 × 900 mm Profil 4 × 1.025 mm Profil 4 × Eckwinkel 7 × Strebe 6 × Strebenhalter 2 × Kreuzverbinder 4 × Fußplatte 6 × Verschlusskappe 2 × Systemverbinder Top 1 × Systemverbinder Step 8 × Print Clip 8 × Print Clip 6 × GO LED Modul 24V 3 × ext. Netzgerät 120W-24V 3 × Gerätestecker EU 3 × Y-Kabel 2 × Verlängerungskabel 2 × Bag 6 × 900 mm profile 4 × 1.025 mm profile 4 × Corner angle 7 × Strut 6 × Strut holder 2 × Cross connector 4 × Base plate 6 × Cover cap 2 × System connector top 1 × System connector step 8 × Print clip 6 × GO LED module 24V 3 × Power supply 120W-24V 3 × Device Plug EU 3 × Y-cable 1 × Extension cable 	<ul style="list-style-type: none"> 1 × Tasche 2 × 750 mm Profil 4 × 1.150 mm Profil 4 × Eckwinkel 1 × Strebe 2 × Strebenhalter 2 × Fußplatte 6 × Verschlusskappe 2 × Systemverbinder Top 1 × Systemverbinder Step 8 × Print Clip 2 × GO LED Modul 24V 1 × ext. Netzgerät 120W-24V 1 × Gerätestecker EU 1 × Y-Kabel 1 × Bag 2 × 750 mm profile 4 × 1.150 mm profile 4 × Corner angle 1 × Strut 2 × Strut holder 2 × Base plate 6 × Cover cap 2 × System connector top 1 × System connector step 8 × Print clip 2 × GO LED module 24V 1 × Power supply 120W-24V 1 × Device Plug EU 1 × Y-cable 	<ul style="list-style-type: none"> 1 × Tasche 2 × 900 mm Profil 4 × 1.150 mm Profil 4 × Eckwinkel 1 × Strebe 2 × Strebenhalter 2 × Fußplatte 6 × Verschlusskappe 2 × Systemverbinder Top 1 × Systemverbinder Step 8 × Print Clip 2 × GO LED Modul 24V 1 × ext. Netzgerät 120W-24V 1 × Gerätestecker EU 1 × Y-Kabel 1 × Bag 2 × 900 mm profile 4 × 1.150 mm profile 4 × Corner angle 1 × Strut 2 × Strut holder 2 × Base plate 6 × Cover cap 2 × System connector top 1 × System connector step 8 × Print clip 2 × GO LED module 24V 1 × Power supply 120W-24V 1 × Device Plug EU 1 × Y-cable
Gewicht Weight	12,2 kg	13,2 kg	22,8 kg	28,1 kg	12,1 kg	13,7 kg
Versandgewicht Shipping weight	12,7 kg	13,8 kg	23,8 kg	29,1 kg	12,6 kg	14,2 kg
Packmaße Pack dimensions	1.200 × 200 × 425 mm	1.200 × 200 × 425 mm	1.200 × 200 × 425 mm	1.200 × 200 × 425 mm	1.200 × 200 × 425 mm	1.200 × 200 × 425 mm
Packeinheiten Pack units	1	1	2	2	1	1
Preis Price inkl. Versand incl. shipping	484,50 € 494,00 €	493,00 € 502,50 €	926,50 € 945,50 €	1.266,50 € 1.285,50 €	501,50 € 511,00 €	510,00 € 519,50 €
* plus 2 Drucke plus 2 prints inkl. Versand incl. shipping	668,50 € 678,00 €	709,00 € 718,50 €	1.358,50 € 1.377,50 €	1.914,50 € 1.933,50 €	705,50 € 715,00 €	750,00 € 759,50 €

* Alle LIGHTBOX Produkte verstehen sich OHNE Textilien. Textilien bitte separat bestellen.
All LIGHTBOX products are without textiles. Please order textiles separately.

GO LIGHTBOX



GO LIGHTBOX 200250

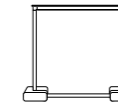


GO LIGHTBOX 300250

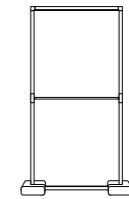
B × H × T W × H × D	2.000 × 2.500 × 150 mm	3.000 × 2.500 × 150 mm
Artikelnummer Item NO.	#156009	#156010
Paketinhalt Package content	2 × Tasche 4 × 900 mm Profil 4 × 1.150 mm Profil 4 × Eckwinkel 4 × Strebe 4 × Strebenhalter 1 × Kreuzverbinder 3 × Fußplatte 6 × Verschlusskappe 2 × Systemverbinder Top 1 × Systemverbinder Step 8 × Print Clip 4 × GO LED Modul 24V 2 × ext. Netzgerät 120W-24V 2 × Gerätestecker EU 2 × Y-Kabel 1 × Verlängerungskabel 2 × Bag 4 × 900 mm profile 4 × 1.150 mm profile 4 × Corner angle 4 × Strut 4 × Strut holder 1 × Cross connector 3 × Base plate 6 × Cover cap 2 × System connector top 1 × System connector step 8 × Print clip 4 × GO LED module 24V 2 × Power supply 120W-24V 2 × Device Plug EU 2 × Y-cable 1 × Extension cable	2 × Tasche 6 × 900 mm Profil 4 × 1.150 mm Profil 4 × Eckwinkel 7 × Strebe 6 × Strebenhalter 2 × Kreuzverbinder 4 × Fußplatte 6 × Verschlusskappe 2 × Systemverbinder Top 1 × Systemverbinder Step 8 × Print Clip 6 × GO LED Modul 24V 3 × ext. Netzgerät 120W-24V 3 × Gerätestecker EU 3 × Y-Kabel 2 × Verlängerungskabel 2 × Bag 6 × 900 mm profile 4 × 1.150 mm profile 4 × Corner angle 7 × Strut 6 × Strut holder 2 × Cross connector 4 × Base plate 6 × Cover cap 2 × System connector top 1 × System connector step 8 × Print clip 6 × GO LED module 24V 3 × Power supply 120W-24V 3 × Device Plug EU 3 × Y-cable 1 × Extension cable
Gewicht Weight	23,3 kg	31,2 kg
Versandgewicht Shipping weight	24,3 kg	32,2 kg
Packmaße Pack dimensions	1.200 × 200 × 425 mm	1.200 × 200 × 425 mm
Packeinheiten Pack units	2	2
Preis Price inkl. Versand incl. shipping	935,00 € 954,00 €	1.275,00 € 1.294,00 €
* plus 2 Drucke plus 2 prints inkl. Versand incl. shipping	1.415,00 € 1.434,00 €	1.995,00 € 2.014,00 €

* Alle LIGHTBOX Produkte verstehen sich OHNE Textilien. Textilien bitte separat bestellen.
All LIGHTBOX products are without textiles. Please order textiles separately.

GO LIGHTBOX OUTDOOR



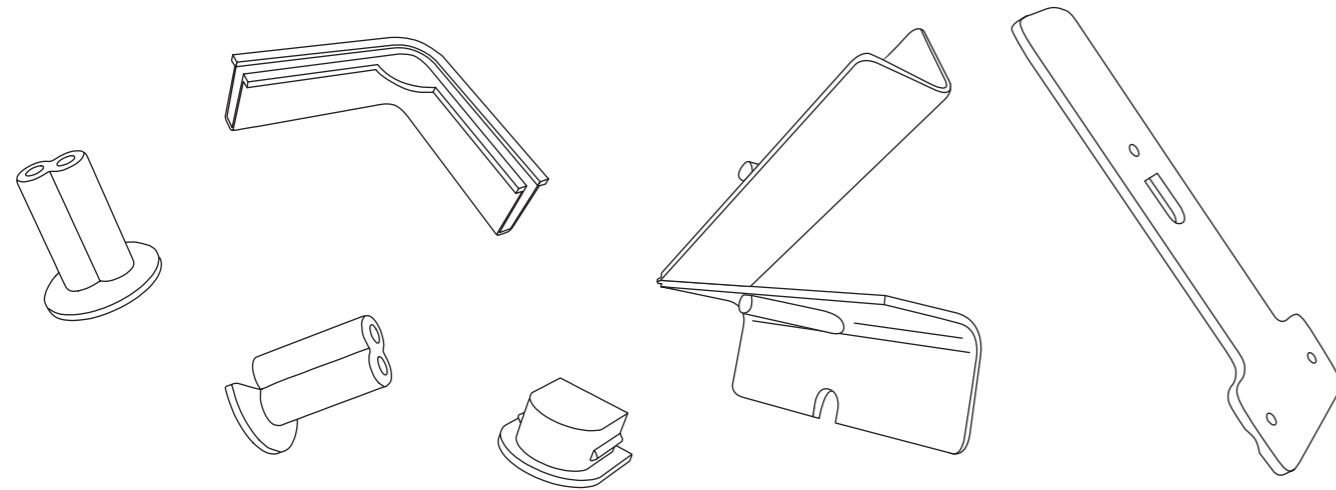
GO COUNTER OUTDOOR



GO LIGHTBOX OUTDOOR 100200

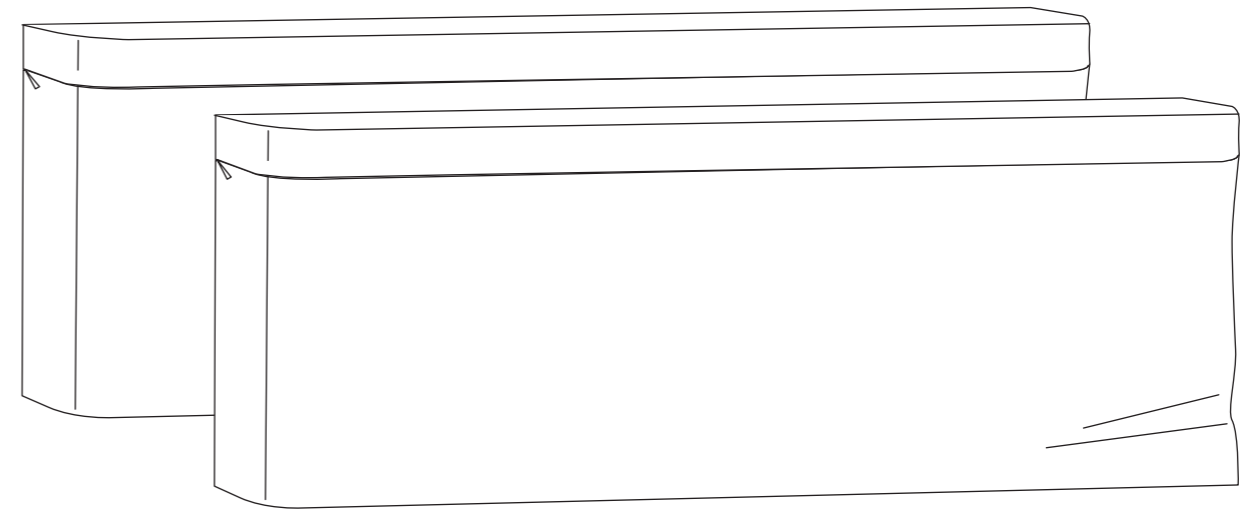
B × H × T W × H × D	1.000 × 1.000 × 150 mm	1.000 × 2.000 × 150 mm
Artikelnummer Item NO.	#156011	#156012
Paketinhalt Package content	1 × Tasche 1 × Thekenplatte schwarz oder weiß 4 × 900 mm Profil 4 × Eckwinkel 2 × Fußplatte 6 × Verschlusskappe 2 × Systemverbinder Top 1 × Systemverbinder Step 8 × Print Clip 1 × Outdoor LED Modul 24V 1 × ext. Netzgerät 60W-24V IP67 1 × Gerätestecker EU 2 × Sandsack 1 × Bag 1 × Tabletop black or white 4 × 900 mm profile 4 × Corner angle 2 × Base plate 6 × Cover cap 2 × System connector top 1 × System connector step 8 × Print clip 1 × Outdoor LED module 24V 1 × Power supply 60W-24V IP67 1 × Device Plug EU 2 × Sand bag	1 × Tasche 6 × 900 mm Profil 4 × Eckwinkel 2 × Fußplatte 1 × Strebe 2 × Strebenhalter 6 × Verschlusskappe 2 × Systemverbinder Top 1 × Systemverbinder Step 8 × Print Clip 2 × Outdoor LED Modul 24V 1 × ext. Netzgerät 120W-24V IP67 1 × Gerätestecker EU 1 × Outdoor Sicherung 1 × Bag 6 × 900 mm profile 4 × Corner angle 2 × Base plate 1 × Strut 2 × Strut holder 6 × Cover cap 2 × System connector top 1 × System connector step 8 × Print clip 1 × Outdoor LED module 24V 1 × Power supply 120W-24V IP67 1 × Device Plug EU 1 × Outdoor security
Gewicht Weight	12,6 kg	13,5 kg
Versandgewicht Shipping weight	13,1 kg	14,0 kg
Packmaße Pack dimensions	1.060 × 200 × 425 mm	1.060 × 200 × 425 mm
Packeinheiten Pack units	1	1
Preis Price inkl. Versand incl. shipping	540,00 € 549,50 €	730,00 € 739,50 €
* plus 2 Drucke plus 2 prints inkl. Versand incl. shipping	636,00 € 645,50 €	922,00 € 931,50 €

GO VERBINDER GO CONNECTORS



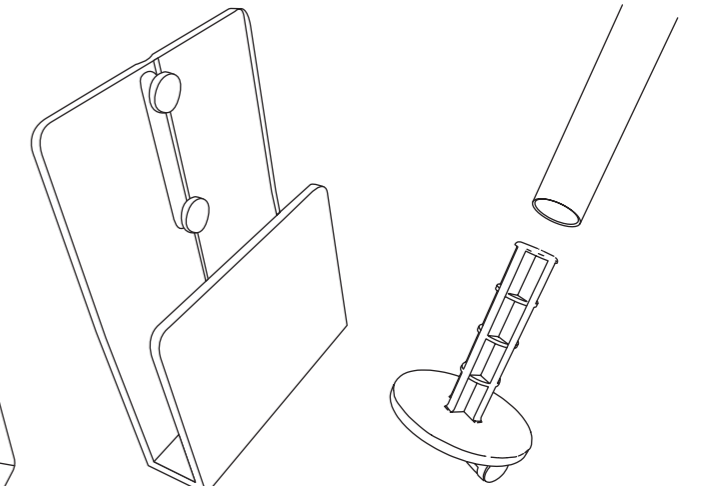
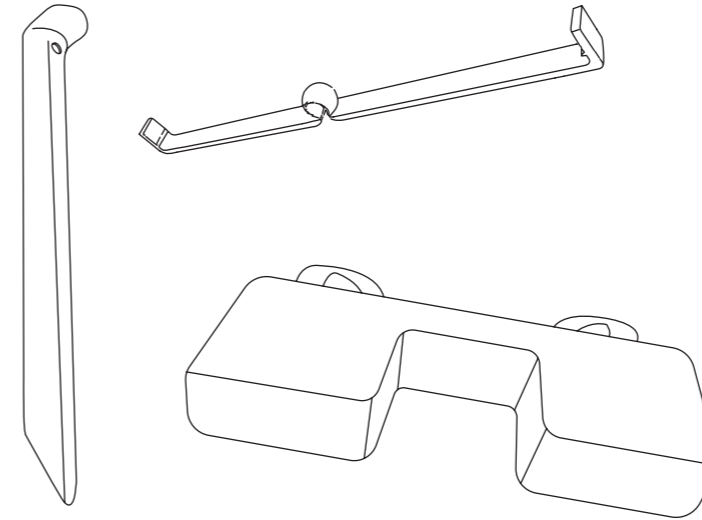
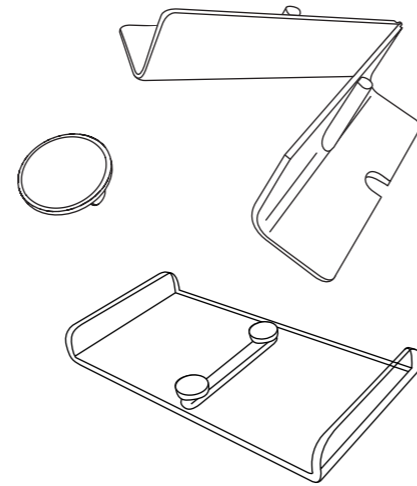
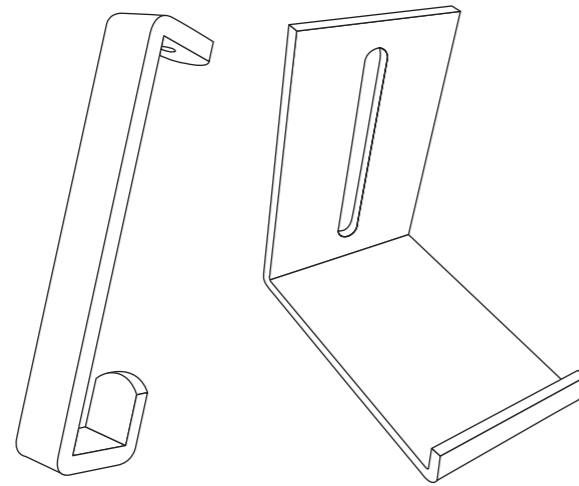
	VEBRINDER SET CONNECTOR SET	SYSTEMVERBINDER FLEX SYSTEM CONNECTOR FLEX	T-VERBINDER T-CONNECTOR
Anwendung Application	Im Lieferumfang der LIGHTBOX Produkte enthalten. Included in the scope of delivery of LIGHTBOX products.	Element zur Verbindung gleich großer Leuchtrahmen in Winkeln bis zu 180°. Connector between lightboxes at an angle of up to 180°	Element zur Verbindung gleich großer Leuchtrahmen in T Form Connector between lightboxes in the shape of T.
B × H × T W × H × D		29,6 × 47 × 57 mm	255 × 6 × 100 mm
Artikelnummer Item NO.	#352004	#352011	#352012
Paketinhalt Package content	6 × Verschlusskappe 2 × Systemverbinder Top 1 × Systemverbinder Step 8 × Print Clip 6 × Cover cap 2 × System connector top 1 × System connector step 8 × Print clip	2 × Systemverbinder Flex 2 × System connector flex	1 × Acrylscheibe 4 × Drehschraube 2 × Bolzen Gegenstück 1 × Acryl sheet 4 × Srew 2 × Bolt counterpart
Gesamtgewicht Total weight	0,2 kg	0,2 kg	0,1 kg
Preis Price inkl. Versand incl. shipping	4,50 € a.A. on request	17,50 € a.A. on request	35,00 € a.A. on request

GO ZUBEHÖR GO ACCESSORIES



	GO BAG 200	GO BAG 250
Anwendung Application	Geeignet für alle LIGHTBOX Produkte bis 2.000 mm. Suitable for all LIGHTBOX products up to 2.000 mm.	Geeignet für alle LIGHTBOX Produkte bis 2.500 mm. Suitable for all LIGHTBOX products up to 2.500 mm.
B × H × T W × H × D	1.040 × 180 × 405 mm	1.180 × 180 × 405 mm
Artikelnummer Item NO.	#350029	#350030
Paketinhalt Package content	1 × GO BAG 200	1 × GO BAG 250
Gesamtgewicht Total weight	1,7 kg	2,5 kg
Preis Price inkl. Versand incl. shipping	29,90 € 39,40 €	45,00 € 54,50 €

GO ZUBEHÖR GO ACCESSORIES



DECKENABHÄNGUNG SET CEILING SUSPENSION SET

WANDMONTAGE SET WALL MOUNTING SET

TÜR SET DOOR SET

OUTDOOR SICHERUNG OUTDOOR PROTECTION

OUTDOOR SANDSACK OUTDOOR SAND BAG

PROSPEKTHALTER BROCHURE HOLDER

FAHNEN SET BANNER SET

Anwendung Application	Montageset zur Abhängung eines Leuchtrahmens von der Decke Assembly set to suspend a frame from the ceiling	Montageset zur Befestigung eines Rahmens an der Wand Assembly kit to mount a frame at the wall	Montageset zur Errichtung einer funktionsfähigen Tür Assembly kit for the door construction	Set zur Stabilisierung der Leuchtkästen im Outdoorbereich Set for the safe installation of a outdoor frame	Sandsack zur Stabilisierung der Leuchtkästen im Outdoorbereich Sand sack for the safe installation of a outdoor frame	Prospekthalter für Prospekte und Flyer jeder Größe Prospect holder for prospects and flyers of any size	Der Fahnenstoff ist nicht im Lieferumfang enthalten. → S.19 The banner is not included with delivery. → p.19
B × H × T W × H × D	120 × 92 × 25 mm	50 × 78 × 78 mm			600 × 40 × 250 mm	150 × 210 × 50 mm	400 × 800 mm
Artikelnummer Item NO.	#352021	#352022	#352005	#352023	#352024	#352020	#352014
Paketinhalt Package content	4 × Deckenmontagewinkel 4 × Ceiling mounting angle	4 × Wandmontagewinkel 4 × Wall mounting angle	2 × Systemverbinder Flex 1 × Türgriff 2 × Türgleiter 2 × System connector flex 1 × Door handle 2 × Door glides	2 × Sandsack leer 2 × Abspannseile 4 × Bodenanker 8 × Drucksicherung 2 × Sand bag empty 2 × Guy rope 4 × Ground anchor 8 × Textile protection	2 × Sandsack leer 2 × San bag empty	1 × Prospekthalter Acryl 1 × Aluschlitten 100 mm 2 × Rändelschraube 1 × Prospect holder Acryl 1 × Alu slide 100 mm 2 × Knurled screw	1 × Fahnenstange 400 mm 1 × Fahnenstange 800 mm 1 × Fahnenhalter 1 × Fahnenecke 90° 1 × Flag pole 400 mm 1 × Flag pole 800 mm 1 × Banner holder 1 × Mounting angle 90°
Gesamtgewicht Total weight	0,1 kg	0,1 kg	0,8 kg	0,4 kg	0,8 kg	0,3 kg	0,2 kg
Preis Price inkl. Versand incl. shipping	40,00 € a.A. on request	54,00 € a.A. on request	56,00 € a.A. on request	98,00 € a.A. on request	61,20 € a.A. on request	48,50 € a.A. on request	27,50 € a.A. on request

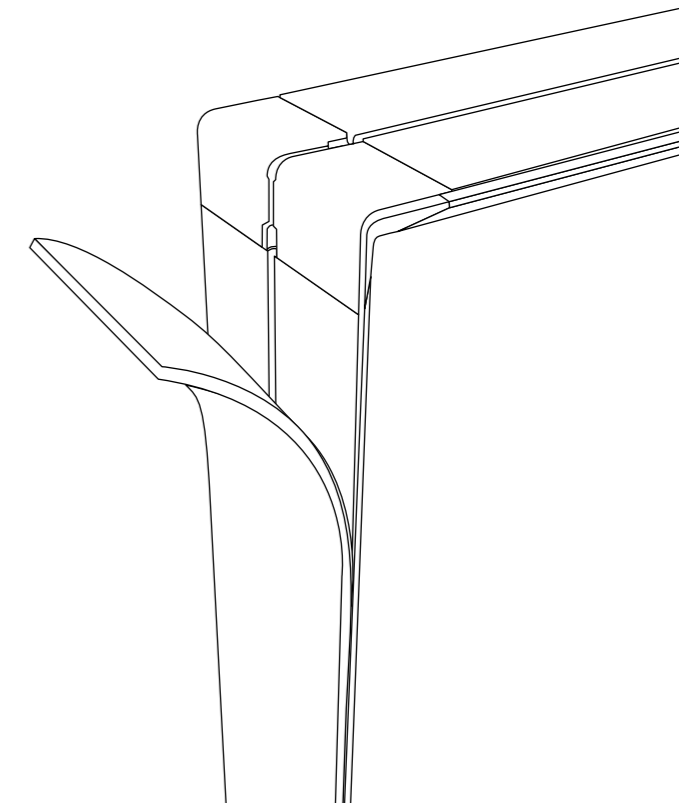
GO ZUBEHÖR GO ACCESSORIES

RAHMENFARBE FRAME COLOR

Anwendung Application	Individuelle Pulverbeschichtung in RAL Tönen Individual powder coating in RAL tones		
Paketinhalt Package content	Bitte erfragen Sie Sonderkonditionen bei größeren Bestellmengen! Mindestabnahme 10 Rahmen Please ask for special conditions for larger order quantities! MOQ 10 frames		
Größe Size	GO COLOR 100100	GO COLOR 100150	
Artikelnummer Item NO.	#352100	#352101	
Preis Price inkl. Versand incl. shipping	112,00 € -	168,00 € -	
Größe Size	GO COLOR 085200	GO COLOR 085225	GO COLOR 085250
Artikelnummer Item NO.	#352104	#352113	#352108
Preis Price inkl. Versand incl. shipping	168,00 € -	168,00 € -	168,00 € -
Größe Size	GO COLOR 100200	GO COLOR 100225	GO COLOR 100250
Artikelnummer Item NO.	#352102	#352114	#352103
Preis Price inkl. Versand incl. shipping	168,00 € -	168,00 € -	168,00 € -
Größe Size	GO COLOR 200200	GO COLOR 200225	GO COLOR 200250
Artikelnummer Item NO.	#352106	#352115	#352109
Preis Price inkl. Versand incl. shipping	224,00 € -	224,00 € -	224,00 € -
Größe Size	GO COLOR 300200	GO COLOR 300225	GO COLOR 300250
Artikelnummer Item NO.	#352107	#352116	#352110
Preis Price inkl. Versand incl. shipping	336,00 € -	336,00 € -	336,00 € -

SEITENBLENDE SIDE LABEL

Paketinhalt Package content	Zwei individuell bedruckbare Seitenblende für die Rahmen Two individual printed side label for the frame
H × B H × W	1.000 × 150 mm
Artikelnummer Item NO.	#352015
Preis Price inkl. Versand incl. shipping	34,00 € a.A. on request
H × B H × W	1.500 × 150 mm
Artikelnummer Item NO.	#352017
Preis Price inkl. Versand incl. shipping	38,00 € a.A. on request
H × B H × W	2.000 × 150 mm
Artikelnummer Item NO.	#352018
Preis Price inkl. Versand incl. shipping	48,00 € a.A. on request
H × B H × W	2.250 × 150 mm
Artikelnummer Item NO.	#352016
Preis Price inkl. Versand incl. shipping	51,00 € a.A. on request
H × B H × W	2.500 × 150 mm
Artikelnummer Item NO.	#352019
Preis Price inkl. Versand incl. shipping	55,00 € a.A. on request



GO TEXTILIEN GO TEXTILES

	1.000 × 1.000 mm	1.000 × 1.500 mm	850 × 2.000 mm	1.000 × 2.000 mm	2.000 × 2.000 mm	3.000 × 2.000 mm
B × H W × H	1.000 × 1.000 mm	1.000 × 1.500 mm	850 × 2.000 mm	1.000 × 2.000 mm	2.000 × 2.000 mm	3.000 × 2.000 mm
Gewicht Weight	0,4 kg	0,7 kg	0,7 kg	0,9 kg	1,7 kg	2,6 kg

GO LIGHT PRINT <small>Textil inkl. Druck zur Hinterleuchtung Textile incl. print for backlit</small>	GO LIGHT PRINT 100100	GO LIGHT PRINT 100150	GO LIGHT PRINT 085200	GO LIGHT PRINT 100200	GO LIGHT PRINT 200200	GO LIGHT PRINT 300200
Artikelnummer Item NO.	#252000	#252001	#252004	#252002	#252006	#252007
Preis Price inkl. Versand incl. shipping	48,00 € 57,50 €	72,00 € 81,50 €	84,00 € 93,50 €	96,00 € 105,50 €	192,00 € 201,50 €	288,00 € 297,50 €

GO LIGHT WHITE <small>Textil ohne Druck zur Hinterleuchtung Textile without print for backlit</small>	GO LIGHT WHITE 100100	GO LIGHT WHITE 100150	GO LIGHT WHITE 085200	GO LIGHT WHITE 100200	GO LIGHT WHITE 200200	GO LIGHT WHITE 300200
Artikelnummer Item NO.	#251000	#251001	#251004	#251002	#251006	#251007
Preis Price inkl. Versand incl. shipping	48,00 € 57,50 €	72,00 € 81,50 €	84,00 € 93,50 €	96,00 € 105,50 €	192,00 € 201,50 €	288,00 € 297,50 €

GO BLOCK PRINT <small>Blickdichtes Textil inkl. Druck Opaque textile incl. print</small>	GO BLOCK PRINT 100100	GO BLOCK PRINT 100150	GO BLOCK PRINT 085200	GO BLOCK PRINT 100200	GO BLOCK PRINT 200200	GO BLOCK PRINT 300200
Artikelnummer Item NO.	#254000	#254001	#254004	#254002	#254006	#254007
Preis Price inkl. Versand incl. shipping	56,00 € 65,50 €	84,00 € 93,50 €	95,20 € 104,70 €	112,00 € 121,50 €	224,00 € 233,50 €	336,00 € 345,50 €

GO BLOCK WHITE <small>Blickdichtes Textil ohne Druck Opaque textile without print</small>	GO BLOCK WHITE 100100	GO BLOCK WHITE 100150	GO BLOCK WHITE 085200	GO BLOCK WHITE 100200	GO BLOCK WHITE 200200	GO BLOCK WHITE 300200
Artikelnummer Item NO.	#253000	#253001	#253004	#253002	#253006	#253007
Preis Price inkl. Versand incl. shipping	48,00 € 57,50 €	72,00 € 81,50 €	84,00 € 93,50 €	96,00 € 105,50 €	192,00 € 201,50 €	288,00 € 297,50 €

GO TEXTILIEN GO TEXTILES

	850 × 2.250 mm	1.000 × 2.250 mm	2.000 × 2.250 mm	3.000 × 2.250 mm	850 × 2.500 mm	1.000 × 2.500 mm
B × H W × H	850 × 2.225 mm	1.000 × 2.225 mm	2.000 × 2.25 mm	3.000 × 2.225 mm	850 × 2.500 mm	1.000 × 2.500 mm
Gewicht Weight	0,8 kg	1,0 kg	1,9 kg	3,0 kg	0,9 kg	1,1 kg

GO LIGHT PRINT <small>Textil inkl. Druck zur Hinterleuchtung Textile incl. print for backlit</small>	GO LIGHT PRINT 085225	GO LIGHT PRINT 100225	GO LIGHT PRINT 200225	GO LIGHT PRINT 300225	GO LIGHT PRINT 085250	GO LIGHT PRINT 100250
Artikelnummer Item NO.	#252013	#252014	#252015	#252016	#252008	#252003
Preis Price inkl. Versand incl. shipping	92,00 € 101,50 €	108,00 € 117,50 €	216,00 € 225,50 €	324,00 € 333,50 €	102,00 € 111,50 €	120,00 € 129,50 €

GO LIGHT WHITE <small>Textil ohne Druck zur Hinterleuchtung Textile without print for backlit</small>	GO LIGHT WHITE 085225	GO LIGHT WHITE 100225	GO LIGHT WHITE 200225	GO LIGHT WHITE 300225	GO LIGHT WHITE 085250	GO LIGHT WHITE 100250
Artikelnummer Item NO.	#251013	#251014	#251015	#251016	#251008	#251003
Preis Price inkl. Versand incl. shipping	92,00 € 101,50 €	108,00 € 117,50 €	216,00 € 225,50 €	324,00 € 333,50 €	102,00 € 111,50 €	120,00 € 129,50 €

GO BLOCK PRINT <small>Blickdichtes Textil inkl. Druck Opaque textile incl. print</small>	GO BLOCK PRINT 085225	GO BLOCK PRINT 100225	GO BLOCK PRINT 200225	GO BLOCK PRINT 300225	GO BLOCK PRINT 085250	GO BLOCK PRINT 100250
Artikelnummer Item NO.	#254013	#254014	#254015	#254016	#254008	#254003
Preis Price inkl. Versand incl. shipping	107,00 € 116,50 €	126,00 € 135,50 €	252,00 € 261,50 €	378,00 € 387,50 €	119,00 € 128,50 €	140,00 € 149,50 €

GO BLOCK WHITE <small>Blickdichtes Textil ohne Druck Opaque textile without print</small>	GO BLOCK WHITE 085225	GO BLOCK WHITE 100225	GO BLOCK WHITE 200225	GO BLOCK WHITE 300225	GO BLOCK WHITE 085250	GO BLOCK WHITE 100250
Artikelnummer Item NO.	#253013	#253014	#253015	#253016	#253008	#253003
Preis Price inkl. Versand incl. shipping	92,00 € 101,50 €	108,00 € 117,50 €	216,00 € 225,50 €	324,00 € 333,50 €	102,00 € 111,50 €	120,00 € 129,50 €

GO TEXTILIEN GO TEXTILES

	2.000 × 2.500 mm	3.000 × 2.500 mm
B × H W × H	2.000 × 2.500 mm	3.000 × 2.500 mm
Gewicht Weight	2,2 kg	3,3 kg

GO LIGHT PRINT <small>Textil inkl. Druck zur Hinterleuchtung Textile incl. print for backlit</small>	GO LIGHT PRINT 200250	GO LIGHT PRINT 300250
Artikelnummer Item NO.	#252009	#252010
Preis Price inkl. Versand incl. shipping	240,00 € 249,50 €	360,00 € 369,50 €

GO LIGHT WHITE <small>Textil ohne Druck zur Hinterleuchtung Textile without print for backlit</small>	GO LIGHT WHITE 200250	GO LIGHT WHITE 300250
Artikelnummer Item NO.	#251009	#251010
Preis Price inkl. Versand incl. shipping	240,00 € 249,50 €	360,00 € 369,50 €

GO BLOCK PRINT <small>Blickdichtes Textil inkl. Druck Opaque textile incl. print</small>	GO BLOCK PRINT 200250	GO BLOCK PRINT 300250
Artikelnummer Item NO.	#254009	#254010
Preis Price inkl. Versand incl. shipping	280,00 € 289,50 €	420,00 € 429,50 €

GO BLOCK WHITE <small>Blickdichtes Textil ohne Druck Opaque textile without print</small>	GO BLOCK WHITE 200250	GO BLOCK WHITE 300250
Artikelnummer Item NO.	#253009	#253010
Preis Price inkl. Versand incl. shipping	240,00 € 249,50 €	360,00 € 369,50 €

	FAHNENSTOFF BANNER
B × H W × H	400 × 600 mm
Gewicht Weight	< 0,1 kg
Artikelnummer Item NO.	#255000
Preis Price inkl. Versand incl. shipping	22,00 € 31,50 €

IMPRESSUM IMPRINT

LEGAL NOTE

Die Angaben in dieser Preisliste entsprechen dem Stand bei Drucklegung, sind unverbindlich und dienen ausschließlich zu Informationszwecken. PIXLIP entwickelt seine Produkte ständig weiter und behält sich das Recht vor, Spezifikationen und Preise der hier abgebildeten und beschriebenen Produkte jederzeit zu ändern.

The information in this price list corresponds to the conditions at printing, is non-binding and serves for informational purposes only. PIXLIP is constantly developing its products and reserves the right to change specifications and prices of the products shown and described here at any time.

© 2018

PIXLIP GmbH
Raiffeisenstraße 17
40764 Langenfeld
Germany

+49 (0)2173 204 58 0
info@pixlipgo.com
www.pixlipgo.com

Mit dem Erscheinen dieser Preisliste verlieren alle bisherigen Preislisten ihre Gültigkeit. Preis-, Maß- und Konstruktionsänderungen bleiben uns vorbehalten. Für Druckfehler wird keine Haftung übernommen. Sofern nicht anders angegeben verstehen sich alle Preise in € / Stk., exklusive Mehrwertsteuer. Es handelt sich um unverbindliche Preisempfehlungen. Zahlungen erfolgen per Vorkasse oder nach Vereinbarung. Die angegebenen Lieferpreise beziehen sich auf Economy Lieferungen innerhalb Deutschlands (Ex Works, Incoterms® 2010). Preise für Lieferanschriften außerhalb Deutschlands bitte gesondert anfragen. Bitte geben Sie bei der Bestellung an, ob Sie einen zusätzlichen Gerätestecker benötigen. | With the publication of this price list, all previous price lists lose their validity. Price, dimensional and design changes are reserved. No liability is assumed for printing errors. Unless otherwise stated, all prices are in € / pcs. excluding VAT. Payments shall be made in advance or be agreed upon. The indicated delivery prices refer to economy deliveries within Germany (Ex Works, Incoterms® 2010). Prices for delivery addresses outside Germany please inquire separately. When ordering, please indicate whether you need an additional device plug.

PIXLIP®

PIXLIP GO®

PIXLIP GO
PREISLISTE 2018
PRICE LIST 2018

© 2018

PIXLIP GmbH
Raiffeisenstraße 17
40764 Langenfeld
Germany

+49 (0)2173 204 58 0
info@pixlipgo.com
www.pixlipgo.com